

ANTENA SLOT UHF

POLARIZAÇÃO HORIZONTAL

DIGITAL
ANTENAS PROFISSIONAIS

Antena para transmissão broadcast em UHF, com polarização horizontal.

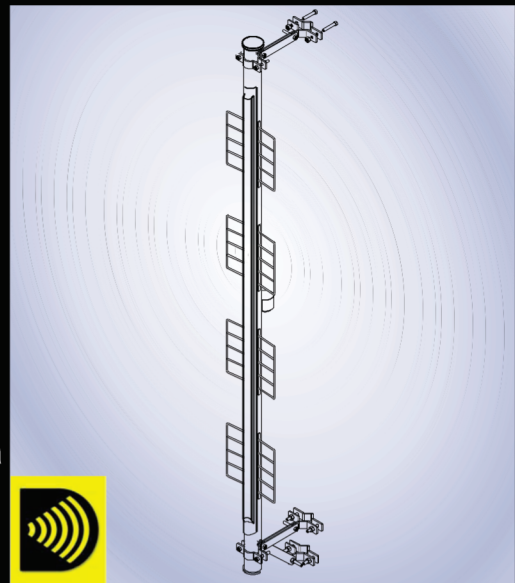
Otimizada para trabalhar com até 3 canais adjacentes e ideal para transmissão DIGITAL SBTv e/ou analógica.

Possui variação entre diagramas, podendo ser omnidirecional, cardióide, direcional ou dedicada. Pode ser utilizado diagramas de elevação com tilt elétrico e/ou preenchimento de nulo.

Podendo ser instalada na lateral de torre ou topo de torre. Fixadores e ferragens galvanizados a quente por imersão.

Produzida em alumínio, com conector banhado à prata e compatibilidade galvânica entre os metais que compõem a Antena, possui tratamento anticorrosivo epóxi na cor Amarela ou Laranja.

Sua Proteção externa é feita com radome de fibra de vidro com possibilidade de pressurização até a entrada da Antena. Configurações diferente do apresentado entrar em contato.



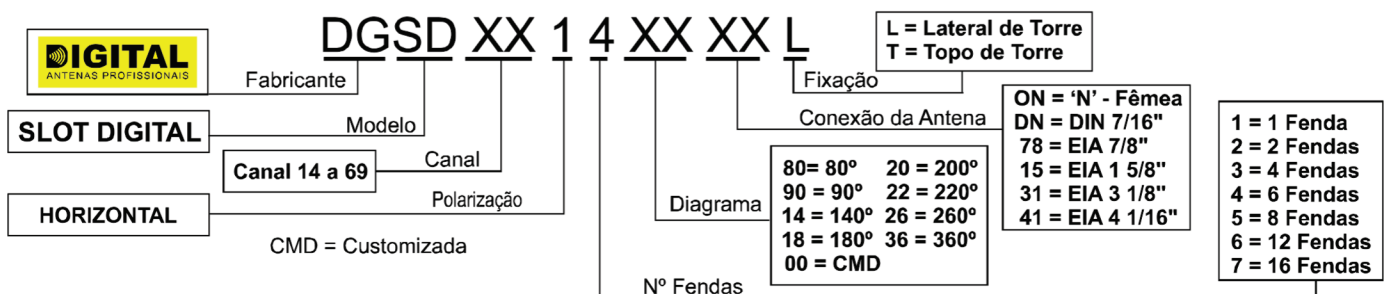
CARACTERÍSTICAS TÉCNICAS

Eletro-eletrônicos
BRASIL
O Vale da Eletrônica

Faixa de Frequência	470 a 806 Mhz (Canal 14 ao 69)
Largura de Banda	6, 12 ou 18 Mhz
Polarização	Horizontal
Impedância	50 ohms
Ganho	Vide tabela
Máxima potência de entrada	Vide tabela
Ângulo de ½ pot. horizontal	Vide tabela
Ângulo de ½ pot. vertical	Vide tabela
Conector de entrada	Vide tabela
VSWR	<1.1:1
Dimensões (Altura x Diâmetro)	Vide tabela
Área exposta	Vide tabela
Carga ao Vento	Vide tabela
Peso	Vide tabela
Resistência a ventos	200 Km/h
Proteção elétrica	Por intermédio da estrutura da antena

Características Técnicas							
Número de Fendas	1 Fenda	2 Fendas	4 Fendas	8 Fendas	12 Fendas	16 Fendas	
Ganho (dBd)	Omi	1,6	4,6	7,6	10,6	12,1	13,6
	260°	2,1	5,1	8,1	11,1	12,6	14,1
	220°	2,6	5,6	8,6	11,6	13,1	14,6
	200°	3,1	6,1	9,1	12,1	13,6	15,1
	180°	3,6	6,6	9,6	12,6	14,1	15,6
	140°	4,5	7,5	10,5	13,5	15,0	16,5
	90°	5,3	8,3	11,3	14,3	15,8	17,3
	80°	7,4	10,4	13,4	16,4	17,9	19,4
	45°x45°	5,6	8,6	11,6	14,6	16,1	17,6
	90°x90°	2,9	5,9	8,9	11,9	13,4	14,9
	110°x110°	3,2	6,2	9,2	12,2	13,7	15,2
Potência Máxima de Entrada (KW)	N Fêmea	0,3	0,3	0,3	0,3	0,3	
	DIN 7/16"	1,0	1,0	1,3	1,3	1,3	
	EIA 7/8"	1,5	1,5	3	3	3	
	EIA 1 5/8"	2,5	2,5	5	7	7	
	EIA 3 1/8"	2,5	5	15	20	20	
	EIA 4 1/16"	2,5	5	17	30	30	
Âng. ½ Pot. Vertical	57°	27°	13°	6,5°	4,3°	2,5°	

Código da Antenas



ANTENA SLOT UHF

POLARIZAÇÃO HORIZONTAL

DIGITAL
ANTENAS PROFISSIONAIS

Características Mecânicas* (1 fenda)

Canais	A	B	Área Exposta	Carga ao Vento	Peso
14 - 19	1268	634	0,15	15	6,8
20 - 25	1178	589	0,14	14	6,4
26 - 31	1100	550	0,13	13	6
32 - 37	1032	516	0,12	12	5,7
38 - 44	972	486	0,11	11	5,5
45 - 50	910	455	0,11	11	5,2
51 - 56	864	432	0,10	10	5
57 - 62	820	410	0,10	10	4,8
63 - 69	782	391	0,09	9	4,6

Características Mecânica* (2 fendas)

Canais	A	B	Área Exposta	Carga ao Vento	Peso
14 - 19	1902	951	0,21	21	10,2
20 - 25	1767	884	0,20	20	9,6
26 - 31	1650	825	0,19	19	9
32 - 37	1548	774	0,17	17	8,6
38 - 44	1458	729	0,16	16	8,2
45 - 50	1365	683	0,15	15	7,8
51 - 56	1296	648	0,15	15	7,5
57 - 62	1230	615	0,14	14	7,2
63 - 69	1173	587	0,13	13	6,9

Características Mecânicas* (4 fendas)

Canais	A	B	Área Exposta	Carga ao Vento	Peso
14 - 19	3170	1585	0,35	35	17
20 - 25	2990	1495	0,33	33	16
26 - 31	2750	1375	0,30	30	15
32 - 37	2580	1290	0,28	28	14,3
38 - 44	2430	1215	0,27	27	13,7
45 - 50	2275	1138	0,25	25	13,1
51 - 56	2175	1088	0,24	24	12,5
57 - 62	2175	1088	0,24	24	12
63 - 69	2175	1088	0,24	24	11,5

Características Mecânicas* (8 fendas)

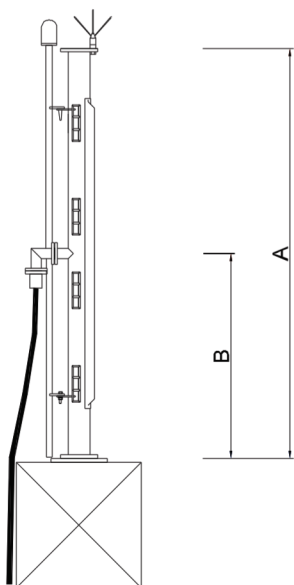
Canais	A	B	Área Exposta	Carga ao Vento	Peso
14 - 19	6340	3170	0,70	70	35
20 - 25	5980	2990	0,66	66	33
26 - 31	5500	2750	0,61	61	31
32 - 37	5160	2580	0,57	57	29,6
38 - 44	4860	2430	0,54	54	28,4
45 - 50	4550	2275	0,50	50	27,2
51 - 56	4350	2175	0,48	48	26
57 - 62	4350	2175	0,48	48	25
63 - 69	4350	2175	0,48	48	24

Características Mecânicas* (12 fendas)

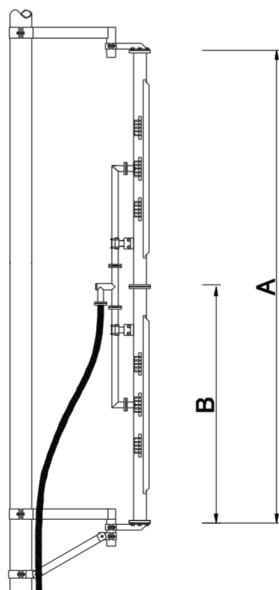
Canais	A	B	Área Exposta	Carga ao Vento	Peso
14 - 19	9510	4755	1,05	105	54
20 - 25	8970	4485	0,99	99	51
26 - 31	8250	4125	0,91	91	48
32 - 37	7740	3870	0,85	85	46
38 - 44	7290	3645	0,81	81	44,2
45 - 50	6825	3413	0,75	75	42,5
51 - 56	6525	3263	0,72	72	40,5
57 - 62	6525	3263	0,72	72	39
63 - 69	6525	3263	0,72	72	37,5

Características Mecânicas* (16 fendas)

Canais	A	B	Área Exposta	Carga ao Vento	Peso
14 - 19	12680	6340	1,40	140	74
20 - 25	11960	5980	1,32	132	70
26 - 31	11000	5500	1,21	121	66
32 - 37	10320	5160	1,14	114	63,5
38 - 44	9720	4860	1,07	107	61
45 - 50	9100	4550	1,01	101	58,5
51 - 56	8700	4350	0,96	96	56
57 - 62	8700	4350	0,96	96	54
63 - 69	8700	4350	0,96	96	52



Instalação Topo de Torre



Instalação Lateral de Torre

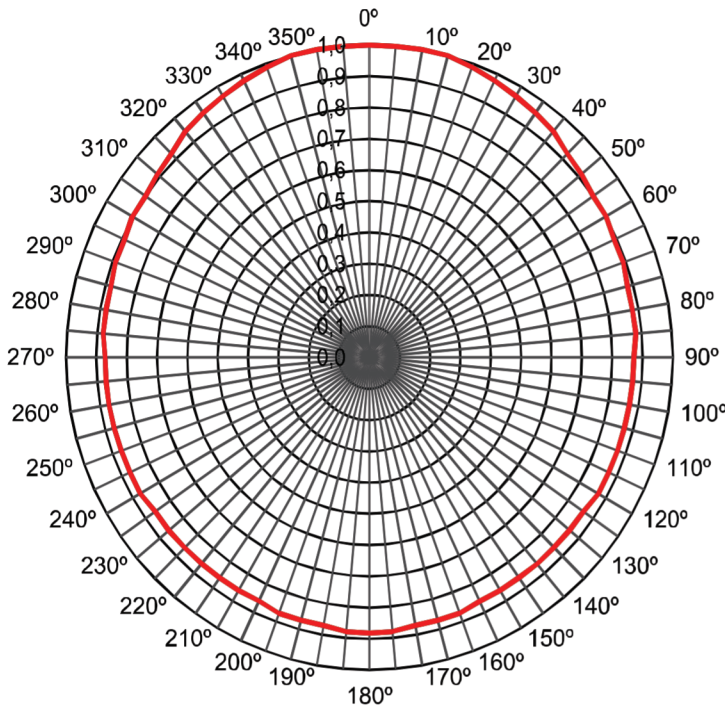
A=Altura do sistema (mm)
 B=Centro de Fases do sistema (mm)
 C=Espaçamento entre antenas (mm)
 Área exposta (m²)
 Carga ao Vento (Kgf)
 Peso (Kg)
 *Características referentes a confecção em tubo padrão em latão.

ANTENA SLOT UHF

POLARIZAÇÃO HORIZONTAL



Diagrama de Azimute Omnidirecional



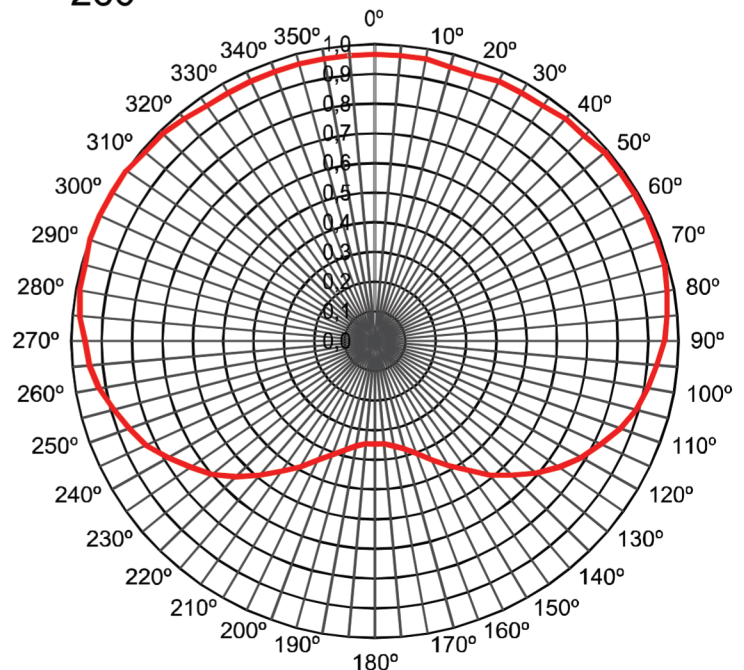
Graus	E/E _{max}	(dB)	(%)	Graus	E/E _{max}	(dB)	(%)
0°	1,00	0,0	100,0%	90°	0,87	-1,2	75,9%
5°	1,00	0,0	100,0%	95°	0,87	-1,2	75,9%
10°	1,00	0,0	100,0%	100°	0,87	-1,2	75,9%
15°	1,00	0,0	100,0%	105°	0,87	-1,2	75,9%
20°	0,99	-0,1	97,7%	110°	0,87	-1,2	75,9%
25°	0,98	-0,2	95,5%	115°	0,87	-1,2	75,9%
30°	0,97	-0,3	93,3%	120°	0,87	-1,2	75,9%
35°	0,95	-0,4	91,2%	125°	0,86	-1,3	74,1%
40°	0,94	-0,5	89,1%	130°	0,86	-1,3	74,1%
45°	0,92	-0,7	85,1%	135°	0,86	-1,3	74,1%
50°	0,91	-0,8	83,2%	140°	0,86	-1,3	74,1%
55°	0,90	-0,9	81,3%	145°	0,86	-1,3	74,1%
60°	0,90	-0,9	81,3%	150°	0,86	-1,3	74,1%
65°	0,89	-1,0	79,4%	155°	0,86	-1,3	74,1%
70°	0,89	-1,0	79,4%	160°	0,87	-1,2	75,9%
75°	0,88	-1,1	77,6%	165°	0,87	-1,2	75,9%
80°	0,88	-1,1	77,6%	170°	0,87	-1,2	75,9%
85°	0,88	-1,1	77,6%	175°	0,88	-1,1	77,6%

Graus	E/E _{max}	(dB)	(%)	Graus	E/E _{max}	(dB)	(%)
180°	0,88	-1,1	77,6%	270°	0,87	-1,2	75,9%
185°	0,88	-1,1	77,6%	275°	0,88	-1,1	77,6%
190°	0,87	-1,2	75,9%	280°	0,88	-1,1	77,6%
195°	0,87	-1,2	75,9%	285°	0,88	-1,1	77,6%
200°	0,87	-1,2	75,9%	290°	0,89	-1,0	79,4%
205°	0,86	-1,3	74,1%	295°	0,89	-1,0	79,4%
210°	0,86	-1,3	74,1%	300°	0,90	-0,9	81,3%
215°	0,86	-1,3	74,13%	305°	0,90	-0,9	81,3%
220°	0,86	-1,3	74,1%	310°	0,91	-0,8	83,2%
225°	0,86	-1,3	74,1%	315°	0,92	-0,7	85,1%
230°	0,86	-1,3	74,1%	320°	0,94	-0,5	89,1%
235°	0,86	-1,3	74,1%	325°	0,95	-0,4	91,2%
240°	0,87	-1,2	75,9%	330°	0,97	-0,3	93,3%
245°	0,87	-1,2	75,9%	335°	0,98	-0,2	95,5%
250°	0,87	-1,2	75,9%	340°	0,99	-0,1	97,7%
255°	0,87	-1,2	75,9%	345°	1,00	0,0	100,0%
260°	0,87	-1,2	75,9%	350°	1,00	0,0	100,0%
265°	0,87	-1,2	75,9%	355°	1,00	0,0	100,0%

Graus	E/E _{max}	(dB)	(%)	Graus	E/E _{max}	(dB)	(%)
0°	0,97	-0,3	93,3%	90°	0,95	-0,4	91,2%
5°	0,97	-0,3	93,3%	95°	0,93	-0,6	87,1%
10°	0,97	-0,3	93,3%	100°	0,91	-0,8	83,2%
15°	0,95	-0,4	91,2%	105°	0,89	-1,0	79,4%
20°	0,95	-0,4	91,2%	110°	0,86	-1,3	74,1%
25°	0,97	-0,3	93,3%	115°	0,82	-1,7	67,6%
30°	0,97	-0,3	93,3%	120°	0,79	-2,1	61,7%
35°	0,97	-0,3	93,3%	125°	0,74	-2,6	55,0%
40°	0,98	-0,2	95,5%	130°	0,69	-3,2	47,9%
45°	0,98	-0,2	95,5%	135°	0,64	-3,9	40,7%
50°	0,99	-0,1	97,7%	140°	0,59	-4,6	34,7%
55°	0,99	-0,1	97,7%	145°	0,53	-5,5	28,2%
60°	0,99	-0,1	97,7%	150°	0,48	-6,3	23,4%
65°	0,99	-0,1	97,7%	155°	0,44	-7,1	19,5%
70°	0,99	-0,1	97,7%	160°	0,40	-7,9	16,2%
75°	0,99	-0,1	97,7%	165°	0,38	-8,5	14,1%
80°	0,98	-0,2	95,5%	170°	0,36	-8,9	12,9%
85°	0,97	-0,3	93,3%	175°	0,35	-9,2	12,0%

Graus	E/E _{max}	(dB)	(%)	Graus	E/E _{max}	(dB)	(%)
180°	0,35	-9,2	12,0%	270°	0,95	-0,4	91,2%
185°	0,35	-9,2	12,0%	275°	0,98	-0,2	95,5%
190°	0,36	-8,9	12,9%	280°	0,99	-0,1	97,7%
195°	0,38	-8,4	14,5%	285°	0,99	-0,1	97,7%
200°	0,41	-7,8	16,6%	290°	1,00	0,0	100,0%
205°	0,44	-7,1	19,5%	295°	1,00	0,0	100,0%
210°	0,49	-6,2	24,0%	300°	1,00	0,0	100,0%
215°	0,54	-5,4	28,84%	305°	1,00	0,0	100,0%
220°	0,59	-4,6	34,7%	310°	0,99	-0,1	97,7%
225°	0,65	-3,8	41,7%	315°	0,99	-0,1	97,7%
230°	0,70	-3,1	49,0%	320°	0,98	-0,2	95,5%
235°	0,74	-2,6	55,0%	325°	0,97	-0,3	93,3%
240°	0,79	-2,1	61,7%	330°	0,97	-0,3	93,3%
245°	0,83	-1,6	69,2%	335°	0,97	-0,3	93,3%
250°	0,86	-1,3	74,1%	340°	0,97	-0,3	93,3%
255°	0,89	-1,0	79,4%	345°	0,97	-0,3	93,3%
260°	0,92	-0,7	85,1%	350°	0,97	-0,3	93,3%
265°	0,94	-0,5	89,1%	355°	0,97	-0,3	93,3%

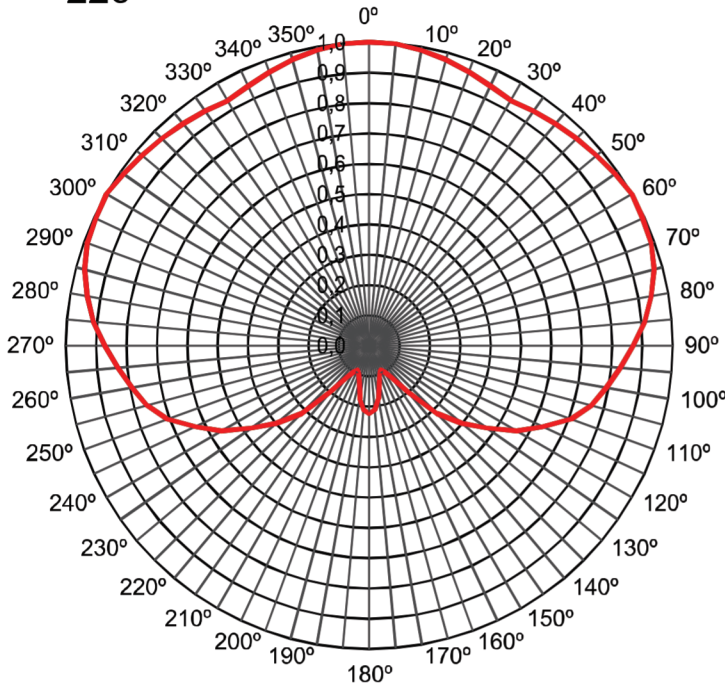
Diagrama de Azimute 260°



ANTENA SLOT UHF

POLARIZAÇÃO HORIZONTAL

Diagrama de Azimute
220°



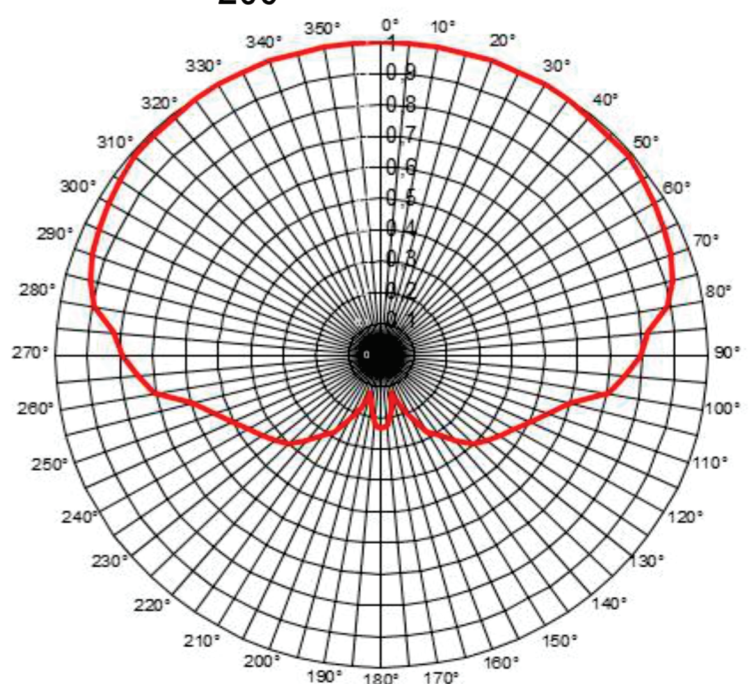
Graus	E/E _{max}	(dB)	(%)	Graus	E/E _{max}	(dB)	(%)
0°	1,00	0,0	100,0%	90°	0,87	-1,2	75,9%
5°	1,00	0,0	100,0%	95°	0,83	-1,6	69,2%
10°	0,99	-0,1	97,7%	100°	0,79	-2,0	63,1%
15°	0,98	-0,2	95,5%	105°	0,76	-2,4	57,5%
20°	0,96	-0,4	92,3%	110°	0,71	-3,0	50,1%
25°	0,94	-0,5	89,1%	115°	0,63	-4,0	39,8%
30°	0,93	-0,6	87,1%	120°	0,56	-5,0	31,6%
35°	0,94	-0,5	89,1%	125°	0,47	-6,5	22,4%
40°	0,95	-0,4	91,2%	130°	0,40	-8,0	15,8%
45°	0,97	-0,3	93,3%	135°	0,32	-10,0	10,0%
50°	0,98	-0,2	95,5%	140°	0,20	-14,0	4,0%
55°	0,99	-0,1	97,7%	145°	0,13	-18,0	1,6%
60°	1,00	0,0	100,0%	150°	0,10	-20,0	1,0%
65°	0,99	-0,1	98,9%	155°	0,09	-21,0	0,8%
70°	0,99	-0,1	97,7%	160°	0,10	-20,0	1,0%
75°	0,97	-0,3	94,4%	165°	0,13	-18,0	1,6%
80°	0,94	-0,5	89,1%	170°	0,18	-15,0	3,2%
85°	0,91	-0,8	83,2%	175°	0,21	-13,5	4,5%

Graus	E/E _{max}	(dB)	(%)	Graus	E/E _{max}	(dB)	(%)
180°	0,22	-13,0	5,0%	270°	0,87	-1,2	75,9%
185°	0,21	-13,5	4,5%	275°	0,91	-0,8	83,2%
190°	0,18	-15,0	3,2%	280°	0,94	-0,5	89,1%
195°	0,13	-18,0	1,6%	285°	0,97	-0,3	94,4%
200°	0,10	-20,0	1,0%	290°	0,99	-0,1	97,7%
205°	0,09	-21,0	0,8%	295°	0,99	-0,1	98,9%
210°	0,10	-20,0	1,0%	300°	1,00	0,0	100,0%
215°	0,13	-18,0	1,58%	305°	0,99	-0,1	97,7%
220°	0,20	-14,0	4,0%	310°	0,98	-0,2	95,5%
225°	0,32	-10,0	10,0%	315°	0,97	-0,3	93,3%
230°	0,40	-8,0	15,8%	320°	0,95	-0,4	91,2%
235°	0,47	-6,5	22,4%	325°	0,94	-0,5	89,1%
240°	0,56	-5,0	31,6%	330°	0,93	-0,6	87,1%
245°	0,63	-4,0	39,8%	335°	0,94	-0,5	89,1%
250°	0,71	-3,0	50,1%	340°	0,96	-0,4	92,3%
255°	0,76	-2,4	57,5%	345°	0,98	-0,2	95,5%
260°	0,79	-2,0	63,1%	350°	0,99	-0,1	97,7%
265°	0,83	-1,6	69,2%	355°	1,00	0,0	100,0%

Graus	E/E _{max}	(dB)	(%)	Graus	E/E _{max}	(dB)	(%)
0°	1,00	0,0	100,00%	90°	0,71	-3,0	50,12%
5°	1,00	0,0	100,00%	95°	0,67	-3,5	44,67%
10°	1,00	0,0	100,00%	100°	0,63	-4,0	39,81%
15°	1,00	0,0	100,00%	105°	0,60	-4,5	35,48%
20°	1,00	0,0	100,00%	110°	0,54	-5,3	29,51%
25°	0,99	-0,1	97,72%	115°	0,51	-5,9	25,70%
30°	0,99	-0,1	97,72%	120°	0,47	-6,5	22,39%
35°	0,99	-0,1	97,72%	125°	0,45	-7,0	19,95%
40°	0,98	-0,2	95,50%	130°	0,42	-7,5	17,78%
45°	0,97	-0,3	93,33%	135°	0,40	-8,0	15,85%
50°	0,95	-0,4	91,20%	140°	0,35	-9,0	12,59%
55°	0,94	-0,5	89,13%	145°	0,32	-10,0	10,00%
60°	0,92	-0,7	85,11%	150°	0,28	-11,0	7,94%
65°	0,89	-1,0	79,43%	155°	0,22	-13,0	5,01%
70°	0,86	-1,3	74,13%	160°	0,18	-15,0	3,16%
75°	0,82	-1,7	67,61%	165°	0,13	-18,0	1,58%
80°	0,79	-2,1	61,66%	170°	0,18	-15,0	3,16%
85°	0,75	-2,5	56,23%	175°	0,22	-13,0	5,01%

Graus	E/E _{max}	(dB)	(%)	Graus	E/E _{max}	(dB)	(%)
180°	0,24	-12,5	5,62%	270°	0,79	-2,0	63,10%
185°	0,22	-13,0	5,01%	275°	0,82	-1,7	67,61%
190°	0,18	-15,0	3,16%	280°	0,89	-1,0	79,43%
195°	0,13	-18,0	1,58%	285°	0,92	-0,7	85,11%
200°	0,18	-15,0	3,16%	290°	0,94	-0,5	89,13%
205°	0,22	-13,0	5,01%	295°	0,95	-0,4	91,20%
210°	0,28	-11,0	7,94%	300°	0,97	-0,3	93,33%
215°	0,32	-10,0	10,00%	305°	0,98	-0,2	95,50%
220°	0,35	-9,0	12,59%	310°	0,99	-0,1	97,72%
225°	0,40	-8,0	15,85%	315°	0,99	-0,1	97,72%
230°	0,42	-7,5	17,78%	320°	0,99	-0,1	97,72%
235°	0,45	-7,0	19,95%	325°	1,00	0,0	100,00%
240°	0,47	-6,5	22,39%	330°	1,00	0,0	100,00%
245°	0,51	-5,9	25,70%	335°	1,00	0,0	100,00%
250°	0,54	-5,3	29,51%	340°	1,00	0,0	100,00%
255°	0,60	-4,5	35,48%	345°	1,00	0,0	100,00%
260°	0,71	-3,0	50,12%	350°	1,00	0,0	100,00%
265°	0,75	-2,5	56,23%	355°	1,00	0,0	100,00%

Diagrama de Azimute
200°

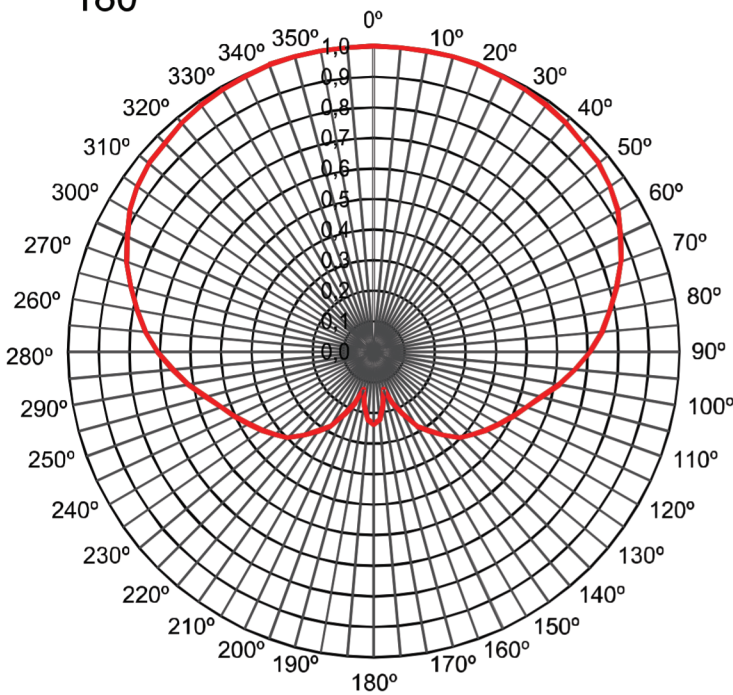


ANTENA SLOT UHF

POLARIZAÇÃO HORIZONTAL



Diagrama de Azimute
180°



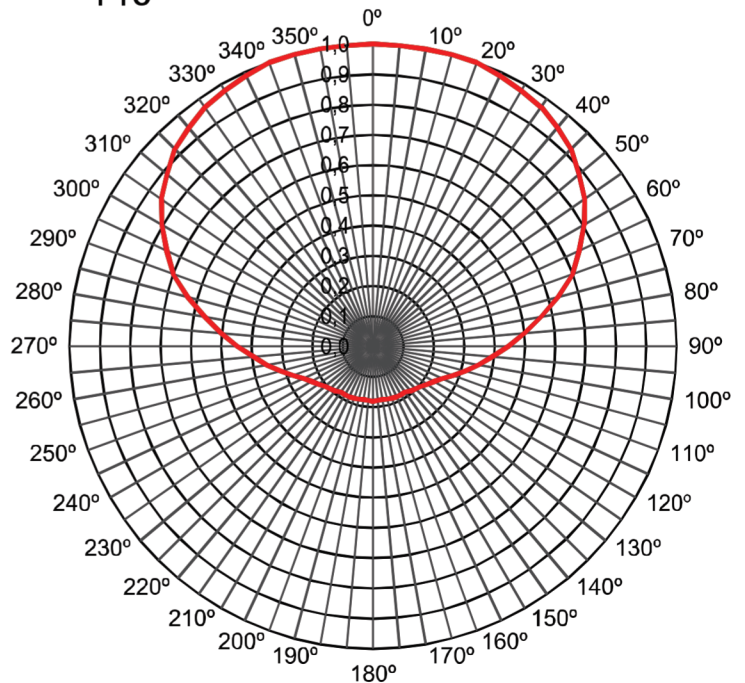
Graus	E/Emax	(dB)	(%)	Graus	E/Emax	(dB)	(%)
0°	1,00	0,0	100,0%	90°	0,71	-3,0	50,1%
5°	1,00	0,0	100,0%	95°	0,66	-3,6	43,7%
10°	1,00	0,0	100,0%	100°	0,62	-4,2	38,0%
15°	1,00	0,0	100,0%	105°	0,57	-4,9	32,4%
20°	1,00	0,0	100,0%	110°	0,53	-5,5	28,2%
25°	0,99	-0,1	98,9%	115°	0,50	-6,0	25,1%
30°	0,99	-0,1	98,2%	120°	0,47	-6,5	22,4%
35°	0,99	-0,1	97,1%	125°	0,45	-7,0	20,0%
40°	0,98	-0,2	95,5%	130°	0,42	-7,5	17,8%
45°	0,97	-0,3	93,3%	135°	0,40	-8,0	15,8%
50°	0,96	-0,4	92,3%	140°	0,35	-9,0	12,6%
55°	0,94	-0,5	89,1%	145°	0,32	-10,0	10,0%
60°	0,92	-0,7	85,1%	150°	0,28	-11,0	7,9%
65°	0,89	-1,0	79,4%	155°	0,22	-13,0	5,0%
70°	0,86	-1,3	74,1%	160°	0,18	-15,0	3,2%
75°	0,82	-1,7	67,6%	165°	0,13	-18,0	1,6%
80°	0,79	-2,1	61,7%	170°	0,18	-15,0	3,2%
85°	0,75	-2,5	56,2%	175°	0,22	-13,0	5,0%

Graus	E/Emax	(dB)	(%)	Graus	E/Emax	(dB)	(%)
180°	0,24	-12,5	5,6%	270°	0,71	-3,0	50,1%
185°	0,22	-13,0	5,0%	275°	0,75	-2,5	56,2%
190°	0,18	-15,0	3,2%	280°	0,79	-2,1	61,7%
195°	0,13	-18,0	1,6%	285°	0,82	-1,7	67,6%
200°	0,18	-15,0	3,2%	290°	0,86	-1,3	74,1%
205°	0,22	-13,0	5,0%	295°	0,89	-1,0	79,4%
210°	0,28	-11,0	7,9%	300°	0,92	-0,7	85,1%
215°	0,32	-10,0	10,0%	305°	0,94	-0,5	89,1%
220°	0,35	-9,0	12,6%	310°	0,96	-0,4	92,3%
225°	0,40	-8,0	15,8%	315°	0,97	-0,3	93,3%
230°	0,42	-7,5	17,8%	320°	0,98	-0,2	95,5%
235°	0,45	-7,0	20,0%	325°	0,99	-0,1	97,1%
240°	0,47	-6,5	22,4%	330°	0,99	-0,1	98,2%
245°	0,50	-6,0	25,1%	335°	0,99	-0,1	98,9%
250°	0,53	-5,5	28,2%	340°	1,00	0,0	100,0%
255°	0,57	-4,9	32,4%	345°	1,00	0,0	100,0%
260°	0,62	-4,2	38,0%	350°	1,00	0,0	100,0%
265°	0,66	-3,6	43,7%	355°	1,00	0,0	100,0%

Graus	E/Emax	(dB)	(%)	Graus	E/Emax	(dB)	(%)
0°	1,00	0,0	100,0%	90°	0,45	-7,0	20,0%
5°	1,00	0,0	100,0%	95°	0,39	-8,1	15,5%
10°	1,00	0,0	100,0%	100°	0,35	-9,0	12,6%
15°	1,00	0,0	100,0%	105°	0,32	-10,0	10,0%
20°	1,00	0,0	100,0%	110°	0,28	-11,0	7,9%
25°	0,99	-0,1	97,7%	115°	0,25	-12,0	6,3%
30°	0,98	-0,2	95,5%	120°	0,23	-12,7	5,4%
35°	0,97	-0,3	93,3%	125°	0,22	-13,2	4,8%
40°	0,94	-0,5	89,1%	130°	0,21	-13,7	4,3%
45°	0,92	-0,7	85,1%	135°	0,20	-14,0	4,0%
50°	0,89	-1,1	78,5%	140°	0,19	-14,3	3,7%
55°	0,85	-1,4	72,4%	145°	0,18	-14,7	3,4%
60°	0,80	-1,9	64,6%	150°	0,18	-14,7	3,4%
65°	0,75	-2,5	56,2%	155°	0,18	-14,7	3,4%
70°	0,70	-3,1	49,0%	160°	0,18	-14,8	3,3%
75°	0,63	-4,0	39,8%	165°	0,18	-14,9	3,2%
80°	0,56	-5,0	31,6%	170°	0,18	-15,0	3,2%
85°	0,50	-6,0	25,1%	175°	0,18	-14,9	3,2%

Graus	E/Emax	(dB)	(%)	Graus	E/Emax	(dB)	(%)
180°	0,18	-14,8	3,3%	270°	0,45	-7,0	20,0%
185°	0,18	-14,9	3,2%	275°	0,50	-6,0	25,1%
190°	0,18	-15,0	3,2%	280°	0,56	-5,0	31,6%
195°	0,18	-14,9	3,2%	285°	0,63	-4,0	39,8%
200°	0,18	-14,8	3,3%	290°	0,70	-3,1	49,0%
205°	0,18	-14,7	3,4%	295°	0,75	-2,5	56,2%
210°	0,18	-14,7	3,4%	300°	0,80	-1,9	64,6%
215°	0,18	-14,7	3,39%	305°	0,85	-1,4	72,4%
220°	0,19	-14,3	3,7%	310°	0,89	-1,1	78,5%
225°	0,20	-14,0	4,0%	315°	0,92	-0,7	85,1%
230°	0,21	-13,7	4,3%	320°	0,94	-0,5	89,1%
235°	0,22	-13,2	4,8%	325°	0,97	-0,3	93,3%
240°	0,23	-12,7	5,4%	330°	0,98	-0,2	95,5%
245°	0,25	-12,0	6,3%	335°	0,99	-0,1	97,7%
250°	0,28	-11,0	7,9%	340°	1,00	0,0	100,0%
255°	0,32	-10,0	10,0%	345°	1,00	0,0	100,0%
260°	0,35	-9,0	12,6%	350°	1,00	0,0	100,0%
265°	0,39	-8,1	15,5%	355°	1,00	0,0	100,0%

Diagrama de Azimute
140°

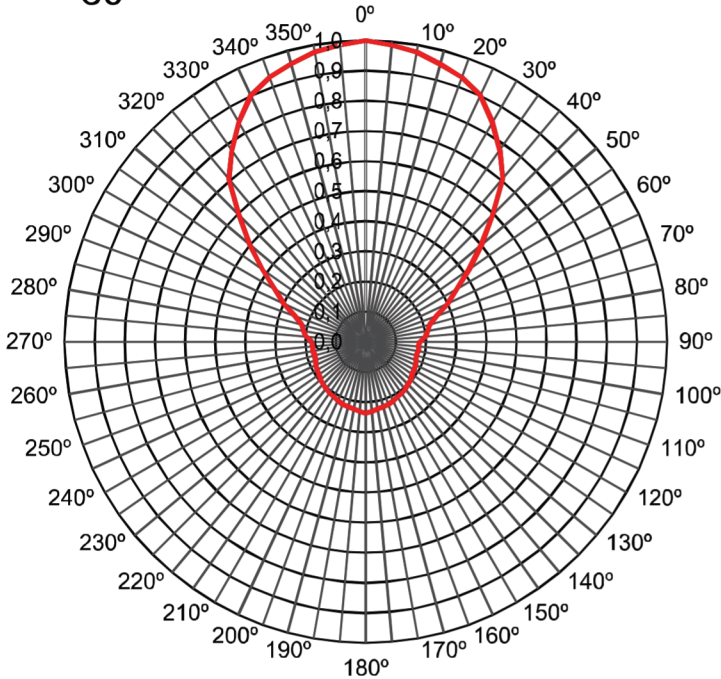


ANTENA SLOT UHF

POLARIZAÇÃO HORIZONTAL



Diagrama de Azimute
80°



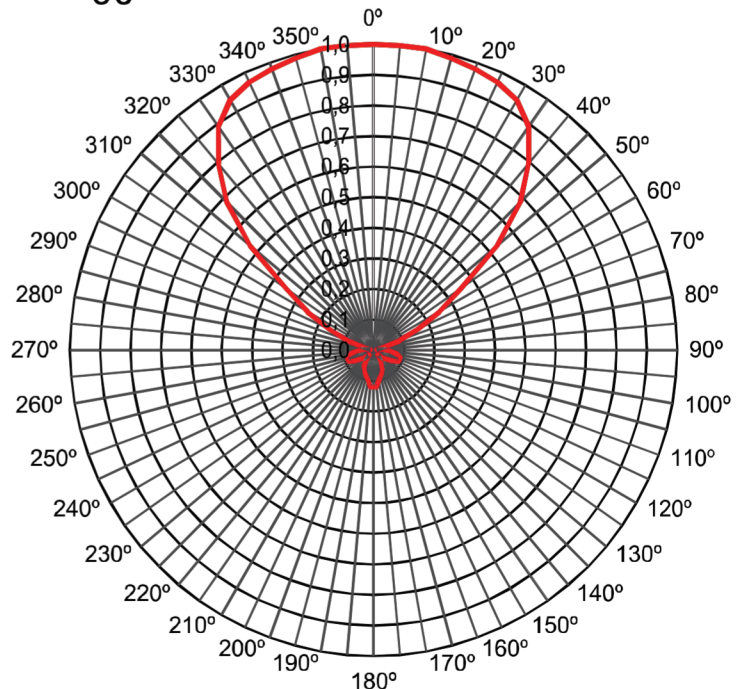
Graus	E/E _{max}	(dB)	(%)	Graus	E/E _{max}	(dB)	(%)
0°	1,00	0,0	100,0%	90°	0,18	-14,9	3,2%
5°	0,99	-0,1	97,7%	95°	0,18	-15,1	3,1%
10°	0,98	-0,2	95,5%	100°	0,18	-15,0	3,2%
15°	0,95	-0,4	91,2%	105°	0,17	-15,2	3,1%
20°	0,93	-0,6	87,1%	110°	0,18	-15,0	3,2%
25°	0,90	-0,9	81,3%	115°	0,18	-14,8	3,3%
30°	0,84	-1,5	70,8%	120°	0,19	-14,7	3,4%
35°	0,78	-2,2	60,3%	125°	0,19	-14,5	3,5%
40°	0,71	-3,0	50,1%	130°	0,19	-14,2	3,8%
45°	0,60	-4,5	35,5%	135°	0,20	-14,0	4,0%
50°	0,50	-6,0	25,1%	140°	0,20	-13,8	4,2%
55°	0,42	-7,5	17,6%	145°	0,21	-13,6	4,4%
60°	0,35	-9,1	12,2%	150°	0,21	-13,5	4,5%
65°	0,30	-10,5	9,0%	155°	0,22	-13,3	4,7%
70°	0,25	-12,0	6,3%	160°	0,22	-13,1	4,9%
75°	0,22	-13,2	4,8%	165°	0,22	-13,0	5,0%
80°	0,21	-13,6	4,4%	170°	0,23	-12,9	5,1%
85°	0,20	-14,0	4,0%	175°	0,23	-12,7	5,4%

Graus	E/E _{max}	(dB)	(%)	Graus	E/E _{max}	(dB)	(%)
180°	0,24	-12,5	5,6%	270°	0,18	-14,9	3,2%
185°	0,23	-12,7	5,4%	275°	0,20	-14,0	4,0%
190°	0,23	-12,9	5,1%	280°	0,21	-13,6	4,4%
195°	0,22	-13,0	5,0%	285°	0,22	-13,2	4,8%
200°	0,22	-13,1	4,9%	290°	0,25	-12,0	6,3%
205°	0,22	-13,3	4,7%	295°	0,30	-10,5	9,0%
210°	0,21	-13,5	4,5%	300°	0,35	-9,1	12,2%
215°	0,21	-13,6	4,37%	305°	0,42	-7,5	17,6%
220°	0,20	-13,8	4,2%	310°	0,50	-6,0	25,1%
225°	0,20	-14,0	4,0%	315°	0,60	-4,5	35,5%
230°	0,19	-14,2	3,8%	320°	0,71	-3,0	50,1%
235°	0,19	-14,5	3,5%	325°	0,78	-2,2	60,3%
240°	0,19	-14,7	3,4%	330°	0,84	-1,5	70,8%
245°	0,18	-14,8	3,3%	335°	0,90	-0,9	81,3%
250°	0,18	-15,0	3,2%	340°	0,93	-0,6	87,1%
255°	0,17	-15,2	3,1%	345°	0,95	-0,4	91,2%
260°	0,18	-15,0	3,2%	350°	0,98	-0,2	95,5%
265°	0,18	-15,1	3,1%	355°	0,99	-0,1	97,7%

Graus	E/E _{max}	(dB)	(%)	Graus	E/E _{max}	(dB)	(%)
0°	1,00	0,0	100,0%	90°	0,04	-28,0	0,2%
5°	1,00	0,0	100,0%	95°	0,06	-24,4	0,4%
10°	1,00	0,0	100,0%	100°	0,08	-21,9	0,6%
15°	0,99	-0,1	97,7%	105°	0,09	-20,9	0,8%
20°	0,98	-0,2	95,5%	110°	0,09	-20,9	0,8%
25°	0,97	-0,3	93,3%	115°	0,09	-20,9	0,8%
30°	0,94	-0,5	89,1%	120°	0,07	-23,1	0,5%
35°	0,89	-1,0	79,4%	125°	0,05	-26,0	0,3%
40°	0,79	-2,0	63,1%	130°	0,04	-28,0	0,2%
45°	0,68	-3,3	46,8%	135°	0,02	-34,0	0,0%
50°	0,53	-5,5	28,2%	140°	0,02	-34,0	0,0%
55°	0,35	-9,1	12,3%	145°	0,04	-28,0	0,2%
60°	0,25	-12,0	6,3%	150°	0,05	-26,0	0,3%
65°	0,16	-15,9	2,6%	155°	0,07	-23,1	0,5%
70°	0,09	-20,9	0,8%	160°	0,08	-21,9	0,6%
75°	0,03	-30,5	0,1%	165°	0,09	-20,9	0,8%
80°	0,01	-40,0	0,0%	170°	0,10	-20,0	1,0%
85°	0,03	-30,5	0,1%	175°	0,12	-18,4	1,4%

Graus	E/E _{max}	(dB)	(%)	Graus	E/E _{max}	(dB)	(%)
180°	0,12	-18,4	1,4%	270°	0,04	-28,0	0,2%
185°	0,12	-18,4	1,4%	275°	0,03	-30,5	0,1%
190°	0,10	-20,0	1,0%	280°	0,01	-40,0	0,0%
195°	0,09	-20,9	0,8%	285°	0,03	-30,5	0,1%
200°	0,08	-21,9	0,6%	290°	0,09	-20,9	0,8%
205°	0,07	-23,1	0,5%	295°	0,16	-15,9	2,6%
210°	0,06	-24,4	0,4%	300°	0,25	-12,0	6,3%
215°	0,04	-28,0	0,16%	305°	0,35	-9,1	12,2%
220°	0,02	-34,0	0,0%	310°	0,53	-5,5	28,2%
225°	0,02	-34,0	0,0%	315°	0,68	-3,3	46,8%
230°	0,04	-28,0	0,2%	320°	0,79	-2,0	63,1%
235°	0,05	-26,0	0,3%	325°	0,89	-1,0	79,4%
240°	0,07	-23,1	0,5%	330°	0,94	-0,5	89,1%
245°	0,09	-20,9	0,8%	335°	0,97	-0,3	93,3%
250°	0,09	-20,9	0,8%	340°	0,98	-0,2	95,5%
255°	0,09	-20,9	0,8%	345°	0,99	-0,1	97,7%
260°	0,08	-21,9	0,6%	350°	1,00	0,0	100,0%
265°	0,06	-24,4	0,4%	355°	1,00	0,0	100,0%

Diagrama de Azimute
90°

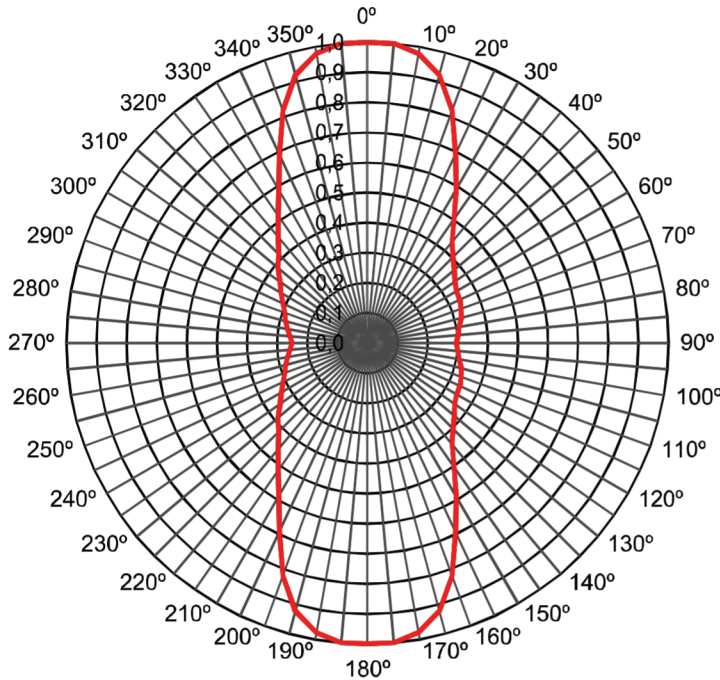


ANTENA SLOT UHF

POLARIZAÇÃO HORIZONTAL



Diagrama de Azimute
45° x 45° - 1



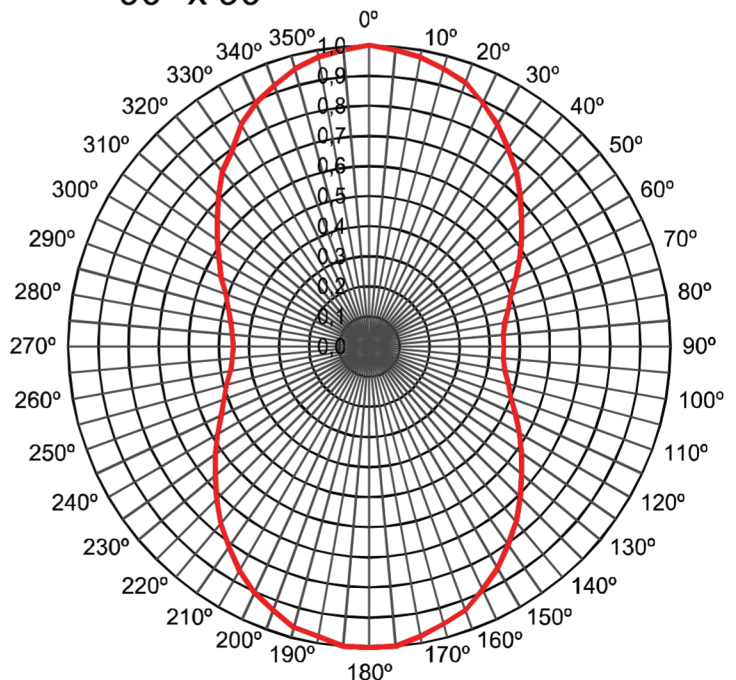
Graus	E/Emax	(dB)	(%)	Graus	E/Emax	(dB)	(%)
0°	1,00	0,0	100,0%	90°	0,30	-10,6	8,7%
5°	1,00	0,0	100,0%	95°	0,30	-10,4	9,1%
10°	0,98	-0,2	95,5%	100°	0,31	-10,2	9,5%
15°	0,92	-0,7	85,1%	105°	0,32	-9,8	10,5%
20°	0,82	-1,7	67,6%	110°	0,33	-9,6	11,0%
25°	0,69	-3,2	47,9%	115°	0,34	-9,4	11,5%
30°	0,59	-4,6	34,7%	120°	0,34	-9,3	11,7%
35°	0,50	-6,0	25,1%	125°	0,35	-9,0	12,6%
40°	0,44	-7,2	19,1%	130°	0,38	-8,5	14,1%
45°	0,40	-7,9	16,2%	135°	0,40	-7,9	16,2%
50°	0,38	-8,5	14,1%	140°	0,44	-7,2	19,1%
55°	0,35	-9,0	12,6%	145°	0,50	-6,0	25,1%
60°	0,34	-9,3	11,7%	150°	0,59	-4,6	34,7%
65°	0,34	-9,4	11,5%	155°	0,69	-3,2	47,9%
70°	0,33	-9,6	11,0%	160°	0,82	-1,7	67,6%
75°	0,32	-9,8	10,5%	165°	0,92	-0,7	85,1%
80°	0,31	-10,2	9,5%	170°	0,98	-0,2	95,5%
85°	0,30	-10,4	9,1%	175°	1,00	0,0	100,0%

Graus	E/Emax	(dB)	(%)	Graus	E/Emax	(dB)	(%)
180°	1,00	0,0	100,0%	270°	0,25	-12,0	6,3%
185°	1,00	0,0	100,0%	275°	0,26	-11,8	6,6%
190°	0,98	-0,2	95,5%	280°	0,27	-11,4	7,2%
195°	0,92	-0,7	85,1%	285°	0,28	-11,0	7,9%
200°	0,82	-1,7	67,6%	290°	0,29	-10,7	8,5%
205°	0,69	-3,2	47,9%	295°	0,31	-10,2	9,5%
210°	0,59	-4,6	34,7%	300°	0,33	-9,6	11,0%
215°	0,52	-5,7	26,92%	305°	0,35	-9,0	12,6%
220°	0,46	-6,7	21,4%	310°	0,39	-8,2	15,1%
225°	0,42	-7,6	17,4%	315°	0,42	-7,6	17,4%
230°	0,39	-8,2	15,1%	320°	0,46	-6,7	21,4%
235°	0,35	-9,0	12,6%	325°	0,52	-5,7	26,9%
240°	0,33	-9,6	11,0%	330°	0,59	-4,6	34,7%
245°	0,31	-10,2	9,5%	335°	0,69	-3,2	47,9%
250°	0,29	-10,7	8,5%	340°	0,82	-1,7	67,6%
255°	0,28	-11,0	7,9%	345°	0,92	-0,7	85,1%
260°	0,27	-11,4	7,2%	350°	0,98	-0,2	95,5%
265°	0,26	-11,8	6,6%	355°	1,00	0,0	100,0%

Graus	E/Emax	(dB)	(%)	Graus	E/Emax	(dB)	(%)
0°	1,00	0,0	100,0%	90°	0,45	-7,0	20,0%
5°	0,99	-0,1	97,7%	95°	0,45	-7,0	20,0%
10°	0,98	-0,2	95,5%	100°	0,46	-6,8	20,9%
15°	0,95	-0,4	91,2%	105°	0,48	-6,4	22,9%
20°	0,93	-0,6	87,1%	110°	0,50	-6,0	25,1%
25°	0,89	-1,0	79,4%	115°	0,54	-5,4	28,8%
30°	0,85	-1,4	72,4%	120°	0,58	-4,8	33,1%
35°	0,80	-1,9	64,6%	125°	0,62	-4,2	38,0%
40°	0,76	-2,4	57,5%	130°	0,66	-3,6	43,7%
45°	0,71	-3,0	50,1%	135°	0,71	-3,0	50,1%
50°	0,66	-3,6	43,7%	140°	0,76	-2,4	57,5%
55°	0,62	-4,2	38,0%	145°	0,80	-1,9	64,6%
60°	0,58	-4,8	33,1%	150°	0,85	-1,4	72,4%
65°	0,54	-5,4	28,8%	155°	0,89	-1,0	79,4%
70°	0,50	-6,0	25,1%	160°	0,93	-0,6	87,1%
75°	0,48	-6,4	22,9%	165°	0,95	-0,4	91,2%
80°	0,46	-6,8	20,9%	170°	0,98	-0,2	95,5%
85°	0,45	-7,0	20,0%	175°	1,00	0,0	100,0%

Graus	E/Emax	(dB)	(%)	Graus	E/Emax	(dB)	(%)
180°	1,00	0,0	100,0%	270°	0,45	-6,9	20,4%
185°	1,00	0,0	100,0%	275°	0,46	-6,8	20,9%
190°	0,98	-0,2	95,5%	280°	0,47	-6,6	21,9%
195°	0,97	-0,3	93,3%	285°	0,48	-6,3	23,4%
200°	0,93	-0,6	87,1%	290°	0,51	-5,9	25,7%
205°	0,90	-0,9	81,3%	295°	0,54	-5,3	29,5%
210°	0,86	-1,3	74,1%	300°	0,58	-4,8	33,1%
215°	0,81	-1,8	66,07%	305°	0,62	-4,2	38,0%
220°	0,77	-2,3	58,9%	310°	0,66	-3,6	43,7%
225°	0,72	-2,9	51,3%	315°	0,71	-3,0	50,1%
230°	0,67	-3,5	44,7%	320°	0,76	-2,4	57,5%
235°	0,62	-4,1	38,9%	325°	0,79	-2,0	63,1%
240°	0,58	-4,7	33,9%	330°	0,85	-1,4	72,4%
245°	0,54	-5,3	29,5%	335°	0,89	-1,0	79,4%
250°	0,51	-5,8	26,3%	340°	0,92	-0,7	85,1%
255°	0,49	-6,2	24,0%	345°	0,95	-0,4	91,2%
260°	0,47	-6,6	21,9%	350°	0,98	-0,2	95,5%
265°	0,46	-6,8	20,9%	355°	0,99	-0,1	97,7%

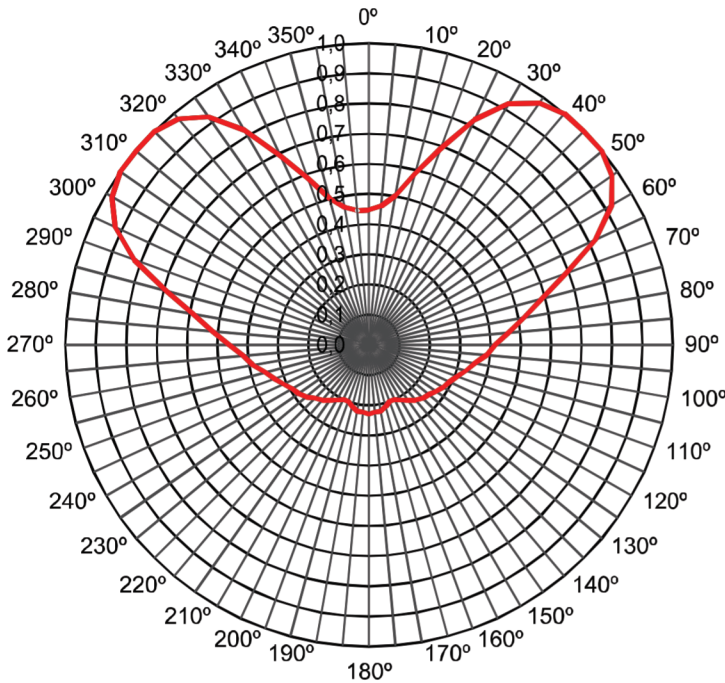
Diagrama de Azimute
90° x 90°



ANTENA SLOT UHF

POLARIZAÇÃO HORIZONTAL

Diagrama de Azimute
45° x 45° - 2



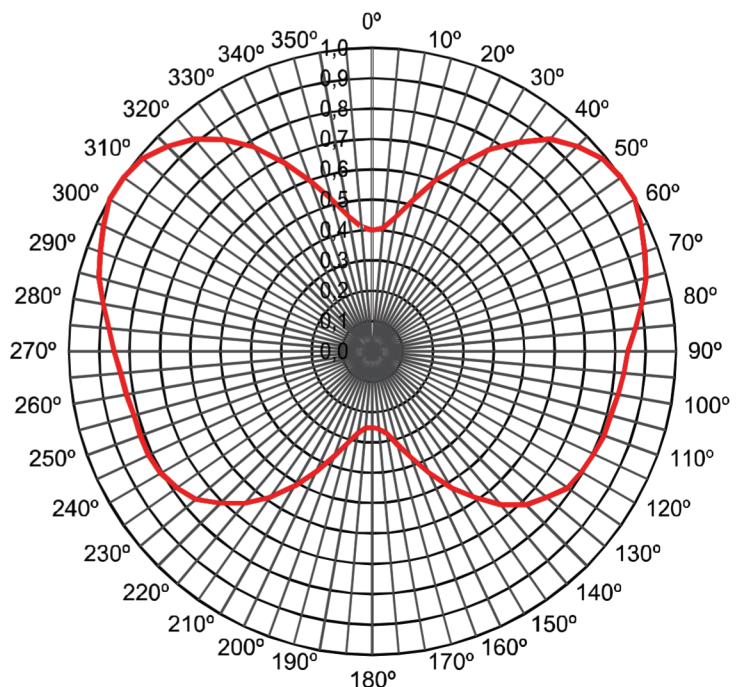
Graus	E/Emax	(dB)	(%)	Graus	E/Emax	(dB)	(%)
0°	0,45	-7,0	20,0%	90°	0,42	-7,6	17,4%
5°	0,46	-6,7	21,4%	95°	0,39	-8,2	15,1%
10°	0,50	-6,0	25,1%	100°	0,35	-9,0	12,6%
15°	0,59	-4,6	34,7%	105°	0,33	-9,6	11,0%
20°	0,69	-3,2	47,9%	110°	0,31	-10,2	9,5%
25°	0,82	-1,7	67,6%	115°	0,29	-10,7	8,5%
30°	0,92	-0,7	85,1%	120°	0,28	-11,0	7,9%
35°	0,98	-0,2	95,5%	125°	0,27	-11,4	7,2%
40°	1,00	0,0	100,0%	130°	0,26	-11,8	6,6%
45°	1,00	0,0	100,0%	135°	0,25	-12,0	6,3%
50°	1,00	0,0	100,0%	140°	0,24	-12,4	5,8%
55°	0,98	-0,2	95,5%	145°	0,22	-13,0	5,0%
60°	0,92	-0,7	85,1%	150°	0,21	-13,5	4,5%
65°	0,82	-1,7	67,6%	155°	0,20	-14,0	4,0%
70°	0,69	-3,2	47,9%	160°	0,20	-14,0	4,0%
75°	0,59	-4,6	34,7%	165°	0,21	-13,5	4,5%
80°	0,52	-5,7	26,9%	170°	0,22	-13,0	5,0%
85°	0,46	-6,7	21,4%	175°	0,22	-13,0	5,0%

Graus	E/Emax	(dB)	(%)	Graus	E/Emax	(dB)	(%)
180°	0,23	-12,8	5,2%	270°	0,46	-6,7	21,4%
185°	0,22	-13,0	5,0%	275°	0,52	-5,7	26,9%
190°	0,22	-13,0	5,0%	280°	0,59	-4,6	34,7%
195°	0,21	-13,5	4,5%	285°	0,69	-3,2	47,9%
200°	0,20	-14,0	4,0%	290°	0,82	-1,7	67,6%
205°	0,20	-14,0	4,0%	295°	0,92	-0,7	85,1%
210°	0,21	-13,5	4,5%	300°	0,98	-0,2	95,5%
215°	0,22	-13,0	5,01%	305°	1,00	0,0	100,0%
220°	0,24	-12,4	5,8%	310°	1,00	0,0	100,0%
225°	0,25	-12,0	6,3%	315°	1,00	0,0	100,0%
230°	0,27	-11,4	7,2%	320°	0,98	-0,2	95,5%
235°	0,28	-11,0	7,9%	325°	0,92	-0,7	85,1%
240°	0,29	-10,7	8,5%	330°	0,82	-1,7	67,6%
245°	0,31	-10,2	9,5%	335°	0,69	-3,2	47,9%
250°	0,33	-9,6	11,0%	340°	0,59	-4,6	34,7%
255°	0,35	-9,0	12,6%	345°	0,50	-6,0	25,1%
260°	0,39	-8,2	15,1%	350°	0,46	-6,7	21,4%
265°	0,42	-7,6	17,4%	355°	0,45	-7,0	20,0%

Graus	E/Emax	(dB)	(%)	Graus	E/Emax	(dB)	(%)
0°	0,40	-8,0	15,8%	90°	0,84	-1,5	70,8%
5°	0,41	-7,8	16,6%	95°	0,83	-1,6	69,2%
10°	0,45	-6,9	20,4%	100°	0,82	-1,7	67,6%
15°	0,51	-5,8	26,3%	105°	0,81	-1,8	66,1%
20°	0,60	-4,5	35,5%	110°	0,81	-1,8	66,1%
25°	0,68	-3,4	45,7%	115°	0,80	-1,9	64,6%
30°	0,77	-2,3	58,9%	120°	0,79	-2,0	63,1%
35°	0,84	-1,5	70,8%	125°	0,79	-2,1	61,7%
40°	0,91	-0,8	83,2%	130°	0,75	-2,5	56,2%
45°	0,95	-0,4	91,2%	135°	0,72	-2,9	51,3%
50°	0,99	-0,1	97,7%	140°	0,66	-3,6	43,7%
55°	1,00	0,0	100,0%	145°	0,59	-4,6	34,7%
60°	1,00	0,0	100,0%	150°	0,52	-5,7	26,9%
65°	0,98	-0,2	95,5%	155°	0,44	-7,1	19,5%
70°	0,95	-0,4	91,2%	160°	0,37	-8,6	13,8%
75°	0,93	-0,6	87,1%	165°	0,32	-10,0	10,0%
80°	0,90	-0,9	81,3%	170°	0,28	-11,2	7,6%
85°	0,87	-1,2	75,9%	175°	0,26	-11,8	6,6%

Graus	E/Emax	(dB)	(%)	Graus	E/Emax	(dB)	(%)
180°	0,25	-12,0	6,3%	270°	0,85	-1,4	72,4%
185°	0,25	-11,9	6,5%	275°	0,87	-1,2	75,9%
190°	0,28	-11,2	7,6%	280°	0,90	-0,9	81,3%
195°	0,31	-10,1	9,8%	285°	0,93	-0,6	87,1%
200°	0,37	-8,7	13,5%	290°	0,95	-0,4	91,2%
205°	0,44	-7,2	19,1%	295°	0,98	-0,2	95,5%
210°	0,51	-5,8	26,3%	300°	1,00	0,0	100,0%
215°	0,59	-4,6	34,67%	305°	1,00	0,0	100,0%
220°	0,65	-3,7	42,7%	310°	0,99	-0,1	97,7%
225°	0,71	-3,0	50,1%	315°	0,95	-0,4	91,2%
230°	0,76	-2,4	57,5%	320°	0,91	-0,8	83,2%
235°	0,79	-2,1	61,7%	325°	0,85	-1,4	72,4%
240°	0,80	-1,9	64,6%	330°	0,78	-2,2	60,3%
245°	0,81	-1,8	66,1%	335°	0,68	-3,3	46,8%
250°	0,81	-1,8	66,1%	340°	0,60	-4,5	35,5%
255°	0,81	-1,8	66,1%	345°	0,52	-5,7	26,9%
260°	0,82	-1,7	67,6%	350°	0,45	-6,9	20,4%
265°	0,83	-1,6	69,2%	355°	0,41	-7,7	17,0%

Diagrama de Azimute
110° x 110°

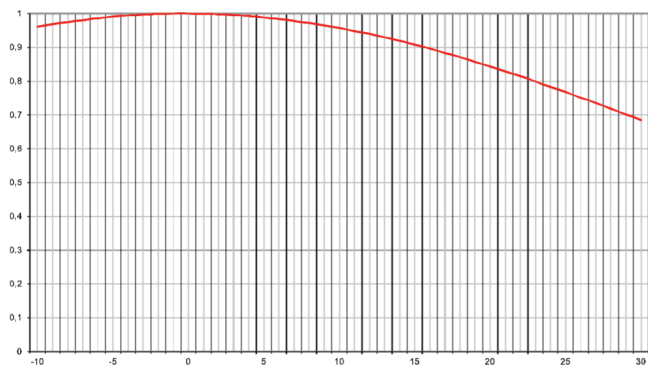


ANTENA SLOT UHF

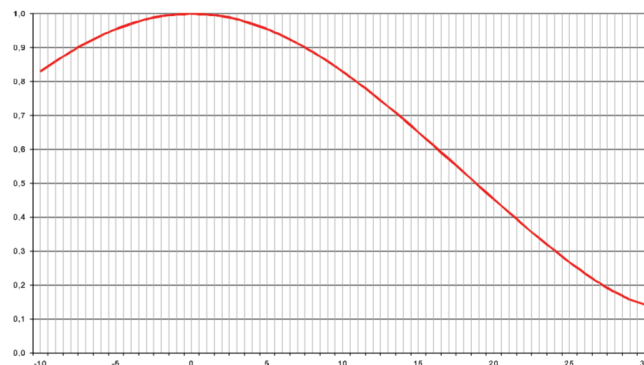
POLARIZAÇÃO HORIZONTAL

Diagrama de Elevação

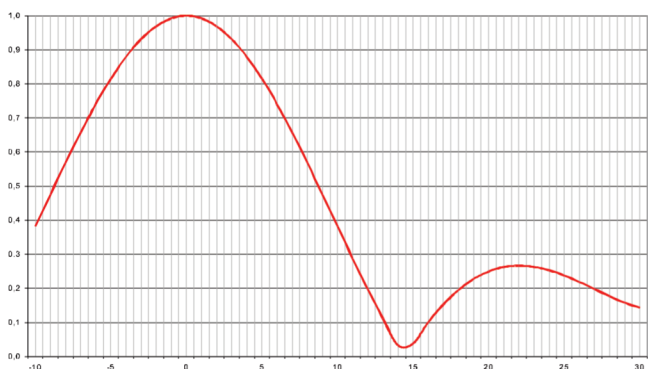
1 Fenda



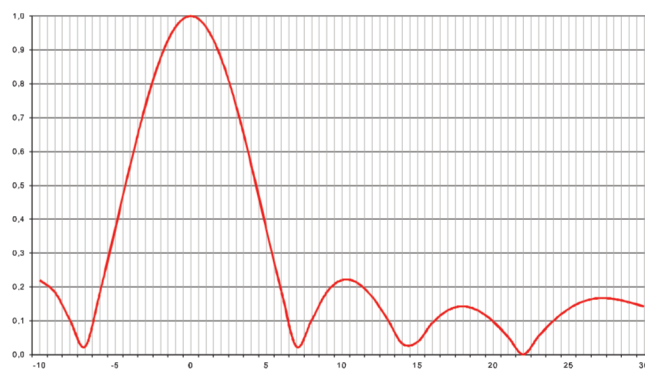
2 Fendas



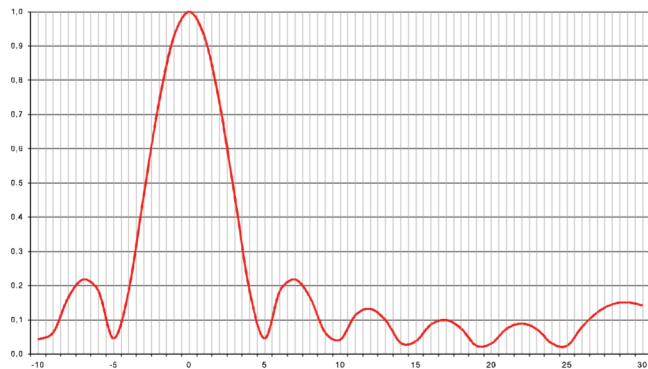
4 Fendas



8 Fendas



12 Fendas



16 Fendas

