



# Antena Painel Banda Larga

Antena para transmissão broadcast banda larga em UHF, com polarização Horizontal. Ideal para transmissão de TV Digital e/ou Analógica.

Otimizada para sistemas de baixo custo, com possibilidade de diagrama de azimute dedicado de acordo com a necessidade do cliente.

Pode ser utilizado diagramas de elevação com tilt elétrico e/ou preenchimento de nulo.

Possui acabamento em tinta epoxi amarela.

| CARACTERÍSTICAS TÉCNICAS |             |                              |       |       |                                |                    |
|--------------------------|-------------|------------------------------|-------|-------|--------------------------------|--------------------|
| Nº DE NÍVEIS             | Nº DE FACES | ÂNGULO 1/2 POTÊNCIA VERTICAL | GANHO |       | POTÊNCIA MÁXIMA DE ENTRADA (W) | CONEXÃO DE ENTRADA |
|                          |             |                              | dBd   | Vezes |                                |                    |
| 1                        | 1           | 60°                          | 7,95  | 6,24  | 500                            | DIN 7/16           |
|                          | 2           |                              | 4,95  | 3,13  | 1000                           | DIN 7/16           |
|                          | 3           |                              | 3,18  | 2,08  | 1500                           | EIA 7/8"           |
|                          | 4           |                              | 1,95  | 1,57  | 2000                           | EIA 7/8"           |
| 2                        | 1           | 26°                          | 10,95 | 12,45 | 1000                           | DIN 7/16           |
|                          | 2           |                              | 7,95  | 6,24  | 2000                           | EIA 7/8"           |
|                          | 3           |                              | 6,18  | 4,15  | 3000                           | EIA 1 5/8"         |
|                          | 4           |                              | 4,95  | 3,13  | 4000                           | EIA 1 5/8"         |
| 3                        | 1           | 17,5°                        | 12,72 | 18,71 | 1500                           | EIA 7/8"           |
|                          | 2           |                              | 9,72  | 9,38  | 3000                           | EIA 1 5/8"         |
|                          | 3           |                              | 7,95  | 6,24  | 4500                           | EIA 1 5/8"         |
|                          | 4           |                              | 6,72  | 4,70  | 1800                           | EIA 7/8"           |
| 4                        | 1           | 13°                          | 13,95 | 24,83 | 2000                           | EIA 7/8"           |
|                          | 2           |                              | 10,95 | 12,45 | 4000                           | EIA 1 5/8"         |
|                          | 3           |                              | 9,18  | 8,28  | 4500                           | EIA 1 5/8"         |
|                          | 4           |                              | 7,95  | 6,24  | 4500                           | EIA 1 5/8"         |

Para características diferentes entrar em contato

## CARACTERÍSTICAS TÉCNICAS

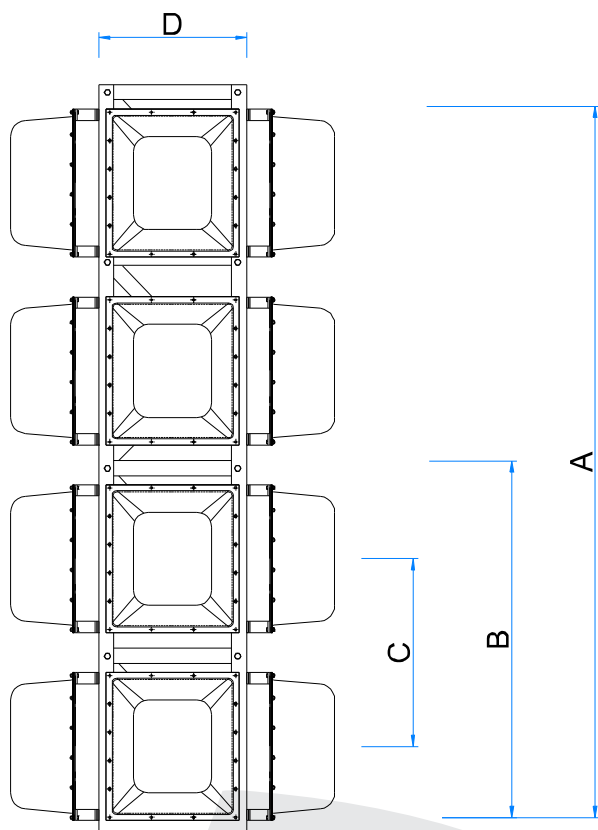
- Faixa de Frequência ..... CH 14 ao 69(470 a 806MHz)
- Largura de Banda ..... 336 MHz
- Polarização ..... Horizontal
- Impedância ..... 50 ohms
- Ganho Unitário ..... 7.95 dBd (6.24x)
- Potência Máxima por elemento ..... Vide Tabela
- Ângulo de 1/2 pot. vertical ..... Vide tabela
- Relação F/C ..... > 24 dB
- VSWR ..... <1.1:1
- Dimensões ..... Vide tabela
- Área exposta ..... Vide tabela
- Carga ao Vento ..... Vide tabela
- Peso ..... Vide tabela
- Conexão de entrada do sistema ..... N-Fêmea, DIN 7/16", EIA 7/8", EIA 1 5/8"
- Resistência a ventos ..... 180 km/h
- Proteção elétrica ..... Por intermédio da estrutura da antena

## MODELO

DBL  
↓  
Digital Banda Larga

02  
↓  
Nº de Dipolos

Conector F,G,H,I  
↓  
F = N-Fêmea  
G = DIN 7/16  
H = EIA 7/8"  
I = EIA 1 5/8"



| Característica Mecânicas |             |              |                |      |      |      |   |   |   |   |
|--------------------------|-------------|--------------|----------------|------|------|------|---|---|---|---|
| Nº de Níveis             | Nº de Faces | Área Exposta | Carga ao Vento | Peso | A    | B    | C | D | E | F |
| 1                        | 1           | 0,23         | 23             | 8    | 500  | 250  | X |   |   |   |
|                          | 2           | 0,32         | 32             | 16   |      |      |   |   |   |   |
|                          | 3           | 0,41         | 41             | 24   |      |      |   |   |   |   |
|                          | 4           | 0,64         | 64             | 32   |      |      |   |   |   |   |
| 2                        | 1           | 0,46         | 46             | 16   | 1134 | 567  |   |   |   |   |
|                          | 2           | 0,64         | 64             | 32   |      |      |   |   |   |   |
|                          | 3           | 0,82         | 82             | 48   |      |      |   |   |   |   |
|                          | 4           | 1,28         | 128            | 64   |      |      |   |   |   |   |
| 4                        | 1           | 0,92         | 92             | 32   | 2402 | 1201 |   |   |   |   |
|                          | 2           | 1,28         | 128            | 64   |      |      |   |   |   |   |
|                          | 3           | 1,64         | 164            | 96   |      |      |   |   |   |   |
|                          | 4           | 2,56         | 256            | 128  |      |      |   |   |   |   |
| 6                        | 1           | 1,38         | 138            | 48   | 3670 | 1835 |   |   |   |   |
|                          | 2           | 1,92         | 192            | 96   |      |      |   |   |   |   |
|                          | 3           | 2,46         | 246            | 144  |      |      |   |   |   |   |
|                          | 4           | 3,84         | 384            | 192  |      |      |   |   |   |   |
| 8                        | 1           | 1,84         | 184            | 64   | 4938 | 2469 |   |   |   |   |
|                          | 2           | 2,56         | 256            | 128  |      |      |   |   |   |   |
|                          | 3           | 3,28         | 328            | 192  |      |      |   |   |   |   |
|                          | 4           | 5,12         | 512            | 256  |      |      |   |   |   |   |
| 12                       | 1           | 2,76         | 276            | 96   | 7474 | 3737 |   |   |   |   |
|                          | 2           | 3,84         | 384            | 192  |      |      |   |   |   |   |
|                          | 3           | 4,92         | 492            | 288  |      |      |   |   |   |   |
|                          | 4           | 7,68         | 768            | 384  |      |      |   |   |   |   |

A = Altura total do sistema (mm)  
 B = Centro de fase do sistema (mm)  
 C = Espaçamento entre painéis (mm)  
 D = Largura de torre ideal (mm)  
 E = Altura do painel (mm)  
 F = Largura do painel (mm)  
 Nº de faces (Referente a 90°)  
 Área Exposta (m²)  
 Carga ao Vento (kgf)  
 Peso (kg)

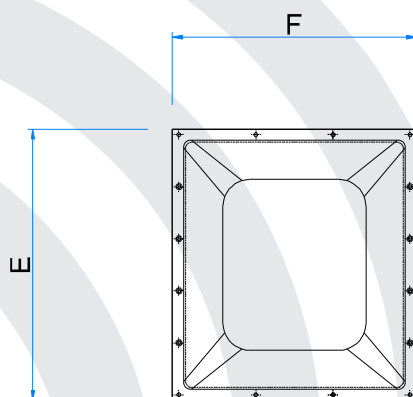
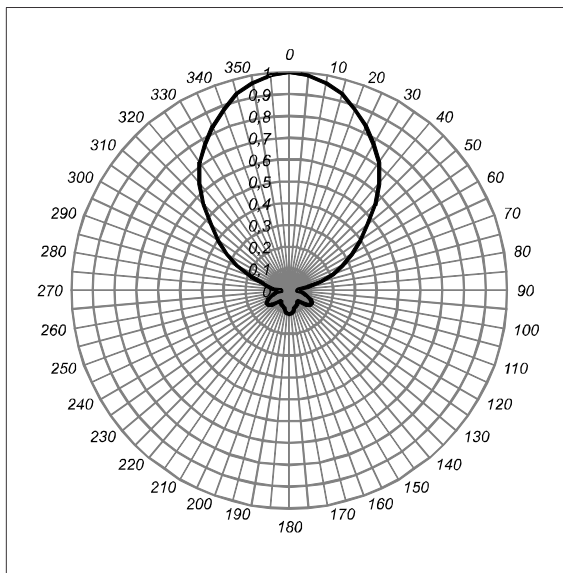
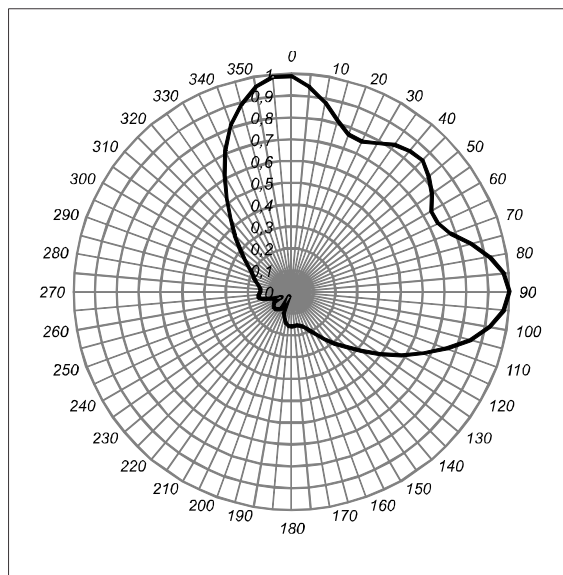


Diagrama de Azimute  
1 Face



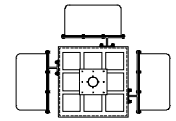
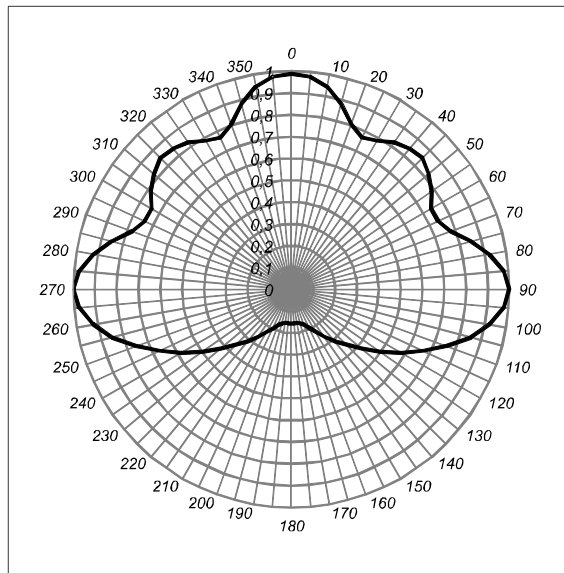
| GRAUS | dB    | E/E <sub>max</sub> | GRAUS | dB     | E/E <sub>max</sub> | GRAUS | dB     | E/E <sub>max</sub> | GRAUS | dB     | E/E <sub>max</sub> | GRAUS | dB     | E/E <sub>max</sub> | GRAUS | dB    | E/E <sub>max</sub> |
|-------|-------|--------------------|-------|--------|--------------------|-------|--------|--------------------|-------|--------|--------------------|-------|--------|--------------------|-------|-------|--------------------|
| 0     | 0,00  | 1,00               | 60    | -9,60  | 0,33               | 120   | -18,50 | 0,12               | 180   | -19,10 | 0,11               | 240   | -18,50 | 0,12               | 300   | -9,60 | 0,33               |
| 1     | -0,03 | 1,00               | 61    | -10,05 | 0,31               | 121   | -18,55 | 0,12               | 181   | -19,23 | 0,11               | 241   | -18,68 | 0,12               | 301   | -9,20 | 0,35               |
| 2     | -0,05 | 0,99               | 62    | -10,50 | 0,30               | 122   | -18,60 | 0,12               | 182   | -19,35 | 0,11               | 242   | -18,85 | 0,11               | 302   | -8,80 | 0,36               |
| 3     | -0,05 | 0,99               | 63    | -10,50 | 0,30               | 123   | -18,60 | 0,12               | 183   | -19,35 | 0,11               | 243   | -18,85 | 0,11               | 303   | -8,80 | 0,36               |
| 4     | -0,08 | 0,99               | 64    | -10,95 | 0,28               | 124   | -18,65 | 0,12               | 184   | -19,48 | 0,11               | 244   | -19,03 | 0,11               | 304   | -8,40 | 0,38               |
| 5     | -0,10 | 0,99               | 65    | -11,40 | 0,27               | 125   | -18,70 | 0,12               | 185   | -19,60 | 0,10               | 245   | -19,20 | 0,11               | 305   | -8,00 | 0,40               |
| 6     | -0,15 | 0,98               | 66    | -11,93 | 0,25               | 126   | -19,00 | 0,11               | 186   | -19,73 | 0,10               | 246   | -19,53 | 0,11               | 306   | -7,65 | 0,41               |
| 7     | -0,20 | 0,98               | 67    | -12,45 | 0,24               | 127   | -19,30 | 0,11               | 187   | -19,85 | 0,10               | 247   | -19,85 | 0,10               | 307   | -7,30 | 0,43               |
| 8     | -0,20 | 0,98               | 68    | -12,45 | 0,24               | 128   | -19,30 | 0,11               | 188   | -19,85 | 0,10               | 248   | -19,85 | 0,10               | 308   | -7,30 | 0,43               |
| 9     | -0,25 | 0,97               | 69    | -12,98 | 0,22               | 129   | -19,60 | 0,10               | 189   | -19,98 | 0,10               | 249   | -20,18 | 0,10               | 309   | -6,95 | 0,45               |
| 10    | -0,30 | 0,97               | 70    | -13,50 | 0,21               | 130   | -19,90 | 0,10               | 190   | -20,10 | 0,10               | 250   | -20,50 | 0,09               | 310   | -6,60 | 0,47               |
| 11    | -0,38 | 0,96               | 71    | -14,20 | 0,19               | 131   | -20,40 | 0,10               | 191   | -20,48 | 0,09               | 251   | -20,90 | 0,09               | 311   | -6,23 | 0,49               |
| 12    | -0,45 | 0,95               | 72    | -14,90 | 0,18               | 132   | -20,90 | 0,09               | 192   | -20,85 | 0,09               | 252   | -21,30 | 0,09               | 312   | -5,85 | 0,51               |
| 13    | -0,45 | 0,95               | 73    | -14,90 | 0,18               | 133   | -20,90 | 0,09               | 193   | -20,85 | 0,09               | 253   | -21,30 | 0,09               | 313   | -5,85 | 0,51               |
| 14    | -0,53 | 0,94               | 74    | -15,60 | 0,17               | 134   | -21,40 | 0,09               | 194   | -21,23 | 0,09               | 254   | -21,70 | 0,08               | 314   | -5,48 | 0,53               |
| 15    | -0,60 | 0,93               | 75    | -16,30 | 0,15               | 135   | -21,90 | 0,08               | 195   | -21,60 | 0,08               | 255   | -22,10 | 0,08               | 315   | -5,10 | 0,56               |
| 16    | -0,73 | 0,92               | 76    | -17,55 | 0,13               | 136   | -22,50 | 0,07               | 196   | -21,73 | 0,08               | 256   | -22,68 | 0,07               | 316   | -4,80 | 0,58               |
| 17    | -0,85 | 0,91               | 77    | -18,80 | 0,11               | 137   | -23,10 | 0,07               | 197   | -21,85 | 0,08               | 257   | -23,25 | 0,07               | 317   | -4,50 | 0,60               |
| 18    | -0,85 | 0,91               | 78    | -18,80 | 0,11               | 138   | -23,10 | 0,07               | 198   | -21,85 | 0,08               | 258   | -23,25 | 0,07               | 318   | -4,50 | 0,60               |
| 19    | -0,98 | 0,89               | 79    | -20,05 | 0,10               | 139   | -23,70 | 0,07               | 199   | -21,98 | 0,08               | 259   | -23,83 | 0,06               | 319   | -4,20 | 0,62               |
| 20    | -1,10 | 0,88               | 80    | -21,30 | 0,09               | 140   | -24,30 | 0,06               | 200   | -22,10 | 0,08               | 260   | -24,40 | 0,06               | 320   | -3,90 | 0,64               |
| 21    | -1,23 | 0,87               | 81    | -22,85 | 0,07               | 141   | -24,15 | 0,06               | 201   | -22,10 | 0,08               | 261   | -25,58 | 0,05               | 321   | -3,65 | 0,66               |
| 22    | -1,35 | 0,86               | 82    | -24,40 | 0,06               | 142   | -24,00 | 0,06               | 202   | -22,10 | 0,08               | 262   | -26,75 | 0,05               | 322   | -3,40 | 0,68               |
| 23    | -1,35 | 0,86               | 83    | -24,40 | 0,06               | 143   | -24,00 | 0,06               | 203   | -22,10 | 0,08               | 263   | -26,75 | 0,05               | 323   | -3,40 | 0,68               |
| 24    | -1,48 | 0,84               | 84    | -25,95 | 0,05               | 144   | -23,85 | 0,06               | 204   | -22,10 | 0,08               | 264   | -27,93 | 0,04               | 324   | -3,15 | 0,70               |
| 25    | -1,60 | 0,83               | 85    | -27,50 | 0,04               | 145   | -23,70 | 0,07               | 205   | -22,10 | 0,08               | 265   | -29,10 | 0,04               | 325   | -2,90 | 0,72               |
| 26    | -1,75 | 0,82               | 86    | -27,50 | 0,04               | 146   | -23,40 | 0,07               | 206   | -22,20 | 0,08               | 266   | -28,65 | 0,04               | 326   | -2,73 | 0,73               |
| 27    | -1,90 | 0,80               | 87    | -27,50 | 0,04               | 147   | -23,10 | 0,07               | 207   | -22,30 | 0,08               | 267   | -28,20 | 0,04               | 327   | -2,55 | 0,75               |
| 28    | -1,90 | 0,80               | 88    | -27,50 | 0,04               | 148   | -23,10 | 0,07               | 208   | -22,30 | 0,08               | 268   | -28,20 | 0,04               | 328   | -2,55 | 0,75               |
| 29    | -2,05 | 0,79               | 89    | -27,50 | 0,04               | 149   | -22,80 | 0,07               | 209   | -22,40 | 0,08               | 269   | -27,75 | 0,04               | 329   | -2,38 | 0,76               |
| 30    | -2,20 | 0,78               | 90    | -27,50 | 0,04               | 150   | -22,50 | 0,07               | 210   | -22,50 | 0,07               | 270   | -27,30 | 0,04               | 330   | -2,20 | 0,78               |
| 31    | -2,38 | 0,76               | 91    | -27,90 | 0,04               | 151   | -22,40 | 0,08               | 211   | -22,80 | 0,07               | 271   | -26,05 | 0,05               | 331   | -2,05 | 0,79               |
| 32    | -2,55 | 0,75               | 92    | -28,30 | 0,04               | 152   | -22,30 | 0,08               | 212   | -23,10 | 0,07               | 272   | -24,80 | 0,06               | 332   | -1,90 | 0,80               |
| 33    | -2,55 | 0,75               | 93    | -28,30 | 0,04               | 153   | -22,30 | 0,08               | 213   | -23,10 | 0,07               | 273   | -24,80 | 0,06               | 333   | -1,90 | 0,80               |
| 34    | -2,73 | 0,73               | 94    | -28,70 | 0,04               | 154   | -22,20 | 0,08               | 214   | -23,40 | 0,07               | 274   | -23,55 | 0,07               | 334   | -1,75 | 0,82               |
| 35    | -2,90 | 0,72               | 95    | -29,10 | 0,04               | 155   | -22,10 | 0,08               | 215   | -23,70 | 0,07               | 275   | -22,30 | 0,08               | 335   | -1,60 | 0,83               |
| 36    | -3,15 | 0,70               | 96    | -27,93 | 0,04               | 156   | -22,10 | 0,08               | 216   | -23,85 | 0,06               | 276   | -21,63 | 0,08               | 336   | -1,48 | 0,84               |
| 37    | -3,40 | 0,68               | 97    | -26,75 | 0,05               | 157   | -22,10 | 0,08               | 217   | -24,00 | 0,06               | 277   | -20,95 | 0,09               | 337   | -1,35 | 0,86               |
| 38    | -3,40 | 0,68               | 98    | -26,75 | 0,05               | 158   | -22,10 | 0,08               | 218   | -24,00 | 0,06               | 278   | -20,95 | 0,09               | 338   | -1,35 | 0,86               |
| 39    | -3,65 | 0,66               | 99    | -25,58 | 0,05               | 159   | -22,10 | 0,08               | 219   | -24,15 | 0,06               | 279   | -20,28 | 0,10               | 339   | -1,23 | 0,87               |
| 40    | -3,90 | 0,64               | 100   | -24,40 | 0,06               | 160   | -22,10 | 0,08               | 220   | -24,30 | 0,06               | 280   | -19,60 | 0,10               | 340   | -1,10 | 0,88               |
| 41    | -4,20 | 0,62               | 101   | -23,83 | 0,06               | 161   | -21,98 | 0,08               | 221   | -23,70 | 0,07               | 281   | -19,13 | 0,11               | 341   | -0,98 | 0,89               |
| 42    | -4,50 | 0,60               | 102   | -23,25 | 0,07               | 162   | -21,85 | 0,08               | 222   | -23,10 | 0,07               | 282   | -18,65 | 0,12               | 342   | -0,85 | 0,91               |
| 43    | -4,50 | 0,60               | 103   | -23,25 | 0,07               | 163   | -21,85 | 0,08               | 223   | -23,10 | 0,07               | 283   | -18,65 | 0,12               | 343   | -0,85 | 0,91               |
| 44    | -4,80 | 0,58               | 104   | -22,68 | 0,07               | 164   | -21,73 | 0,08               | 224   | -22,50 | 0,07               | 284   | -18,18 | 0,12               | 344   | -0,73 | 0,92               |
| 45    | -5,10 | 0,56               | 105   | -22,10 | 0,08               | 165   | -21,60 | 0,08               | 225   | -21,90 | 0,08               | 285   | -17,70 | 0,13               | 345   | -0,60 | 0,93               |
| 46    | -5,48 | 0,53               | 106   | -21,70 | 0,08               | 166   | -21,23 | 0,09               | 226   | -21,40 | 0,09               | 286   | -16,93 | 0,14               | 346   | -0,53 | 0,94               |
| 47    | -5,85 | 0,51               | 107   | -21,30 | 0,09               | 167   | -20,85 | 0,09               | 227   | -20,90 | 0,09               | 287   | -16,15 | 0,16               | 347   | -0,45 | 0,95               |
| 48    | -5,85 | 0,51               | 108   | -21,30 | 0,09               | 168   | -20,85 | 0,09               | 228   | -20,90 | 0,09               | 288   | -16,15 | 0,16               | 348   | -0,45 | 0,95               |
| 49    | -6,23 | 0,49               | 109   | -20,90 | 0,09               | 169   | -20,48 | 0,09               | 229   | -20,40 | 0,10               | 289   | -15,38 | 0,17               | 349   | -0,38 | 0,96               |
| 50    | -6,60 | 0,47               | 110   | -20,50 | 0,09               | 170   | -20,10 | 0,10               | 230   | -19,90 | 0,10               | 290   | -14,60 | 0,19               | 350   | -0,30 | 0,97               |
| 51    | -6,95 | 0,45               | 111   | -20,18 | 0,10               | 171   | -19,98 | 0,10               | 231   | -19,60 | 0,10               | 291   | -13,85 | 0,20               | 351   | -0,25 | 0,97               |
| 52    | -7,30 | 0,43               | 112   | -19,85 | 0,10               | 172   | -19,85 | 0,10               | 232   | -19,30 | 0,11               | 292   | -13,10 | 0,22               | 352   | -0,20 | 0,98               |
| 53    | -7,30 | 0,43               | 113   | -19,85 | 0,10               | 173   | -19,85 | 0,10               | 233   | -19,30 | 0,11               | 293   | -13,10 | 0,22               | 353   | -0,20 | 0,98               |
| 54    | -7,65 | 0,41               | 114   | -19,53 | 0,11               | 174   | -19,73 | 0,10               | 234   | -19,00 | 0,11               | 294   | -12,35 | 0,24               | 354   | -0,15 | 0,98               |
| 55    | -8,00 | 0,40               | 115   | -19,20 | 0,11               | 175   | -19,60 | 0,10               | 235   | -18,70 | 0,12               | 295   | -11,60 | 0,26               | 355   | -0,10 | 0,99               |
| 56    | -8,40 | 0,38               | 116   | -19,03 | 0,11               | 176   | -19,48 | 0,11               | 236   | -18,65 | 0,12               | 296   | -11,10 | 0,28               | 356   | -0,08 | 0,99               |
| 57    | -8,80 | 0,36               | 117   | -18,85 | 0,11               | 177   | -19,35 | 0,11               | 237   | -18,60 | 0,12               | 297   | -10,60 | 0,30               | 357   | -0,05 | 0,99               |
| 58    | -8,80 | 0,36               | 118   | -18,85 | 0,11               | 178   | -19,35 | 0,11               | 238   | -18,60 | 0,12               | 298   | -10,60 | 0,30               | 358   | -0,05 | 0,99               |
| 59    | -9,20 | 0,35               | 119   | -18,68 | 0,12               | 179   | -19,23 | 0,11               | 239   | -18,55 | 0,12               | 299   | -10,10 | 0,31               | 359   | -0,03 | 1,00               |

Diagrama de Azimute  
2 Faces a 90°



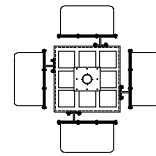
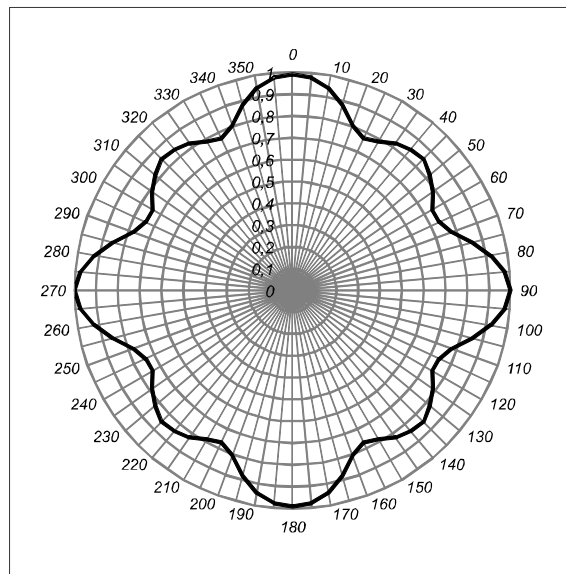
| GRAUS | dB    | E/E <sub>max</sub> | GRAUS | dB    | E/E <sub>max</sub> | GRAUS | dB     | E/E <sub>max</sub> | GRAUS | dB     | E/E <sub>max</sub> | GRAUS | dB     | E/E <sub>max</sub> | GRAUS | dB     | E/E <sub>max</sub> |
|-------|-------|--------------------|-------|-------|--------------------|-------|--------|--------------------|-------|--------|--------------------|-------|--------|--------------------|-------|--------|--------------------|
| 0     | -0,10 | 0,99               | 60    | -2,60 | 0,74               | 120   | -4,70  | 0,58               | 180   | -16,00 | 0,16               | 240   | -20,90 | 0,09               | 300   | -13,10 | 0,22               |
| 1     | -0,20 | 0,98               | 61    | -2,60 | 0,74               | 121   | -5,05  | 0,56               | 181   | -16,03 | 0,16               | 241   | -22,08 | 0,08               | 301   | -12,75 | 0,23               |
| 2     | -0,30 | 0,97               | 62    | -2,60 | 0,74               | 122   | -5,40  | 0,54               | 182   | -16,05 | 0,16               | 242   | -23,25 | 0,07               | 302   | -12,40 | 0,24               |
| 3     | -0,30 | 0,97               | 63    | -2,60 | 0,74               | 123   | -5,40  | 0,54               | 183   | -16,05 | 0,16               | 243   | -23,25 | 0,07               | 303   | -12,40 | 0,24               |
| 4     | -0,40 | 0,95               | 64    | -2,60 | 0,74               | 124   | -5,75  | 0,52               | 184   | -16,08 | 0,16               | 244   | -24,43 | 0,06               | 304   | -12,05 | 0,25               |
| 5     | -0,50 | 0,94               | 65    | -2,60 | 0,74               | 125   | -6,10  | 0,50               | 185   | -16,10 | 0,16               | 245   | -25,60 | 0,05               | 305   | -11,70 | 0,26               |
| 6     | -0,65 | 0,93               | 66    | -2,50 | 0,75               | 126   | -6,45  | 0,48               | 186   | -16,23 | 0,15               | 246   | -24,53 | 0,06               | 306   | -11,33 | 0,27               |
| 7     | -0,80 | 0,91               | 67    | -2,40 | 0,76               | 127   | -6,80  | 0,46               | 187   | -16,35 | 0,15               | 247   | -23,45 | 0,07               | 307   | -10,95 | 0,28               |
| 8     | -0,80 | 0,91               | 68    | -2,40 | 0,76               | 128   | -6,80  | 0,46               | 188   | -16,35 | 0,15               | 248   | -23,45 | 0,07               | 308   | -10,95 | 0,28               |
| 9     | -0,95 | 0,90               | 69    | -2,30 | 0,77               | 129   | -7,15  | 0,44               | 189   | -16,48 | 0,15               | 249   | -22,38 | 0,08               | 309   | -10,58 | 0,30               |
| 10    | -1,10 | 0,88               | 70    | -2,20 | 0,78               | 130   | -7,50  | 0,42               | 190   | -16,60 | 0,15               | 250   | -21,30 | 0,09               | 310   | -10,20 | 0,31               |
| 11    | -1,28 | 0,86               | 71    | -2,00 | 0,79               | 131   | -7,85  | 0,41               | 191   | -16,98 | 0,14               | 251   | -20,38 | 0,10               | 311   | -9,83  | 0,32               |
| 12    | -1,45 | 0,85               | 72    | -1,80 | 0,81               | 132   | -8,20  | 0,39               | 192   | -17,35 | 0,14               | 252   | -19,45 | 0,11               | 312   | -9,45  | 0,34               |
| 13    | -1,45 | 0,85               | 73    | -1,80 | 0,81               | 133   | -8,20  | 0,39               | 193   | -17,35 | 0,14               | 253   | -19,45 | 0,11               | 313   | -9,45  | 0,34               |
| 14    | -1,63 | 0,83               | 74    | -1,60 | 0,83               | 134   | -8,55  | 0,37               | 194   | -17,73 | 0,13               | 254   | -18,53 | 0,12               | 314   | -9,08  | 0,35               |
| 15    | -1,80 | 0,81               | 75    | -1,40 | 0,85               | 135   | -8,90  | 0,36               | 195   | -18,10 | 0,12               | 255   | -17,60 | 0,13               | 315   | -8,70  | 0,37               |
| 16    | -1,93 | 0,80               | 76    | -1,23 | 0,87               | 136   | -9,23  | 0,35               | 196   | -18,48 | 0,12               | 256   | -17,30 | 0,14               | 316   | -8,33  | 0,38               |
| 17    | -2,05 | 0,79               | 77    | -1,05 | 0,89               | 137   | -9,55  | 0,33               | 197   | -18,85 | 0,11               | 257   | -17,00 | 0,14               | 317   | -7,95  | 0,40               |
| 18    | -2,05 | 0,79               | 78    | -1,05 | 0,89               | 138   | -9,55  | 0,33               | 198   | -18,85 | 0,11               | 258   | -17,00 | 0,14               | 318   | -7,95  | 0,40               |
| 19    | -2,18 | 0,78               | 79    | -0,88 | 0,90               | 139   | -9,88  | 0,32               | 199   | -19,23 | 0,11               | 259   | -16,70 | 0,15               | 319   | -7,58  | 0,42               |
| 20    | -2,30 | 0,77               | 80    | -0,70 | 0,92               | 140   | -10,20 | 0,31               | 200   | -19,60 | 0,10               | 260   | -16,40 | 0,15               | 320   | -7,20  | 0,44               |
| 21    | -2,33 | 0,77               | 81    | -0,58 | 0,94               | 141   | -10,55 | 0,30               | 201   | -23,00 | 0,07               | 261   | -16,43 | 0,15               | 321   | -6,83  | 0,46               |
| 22    | -2,35 | 0,76               | 82    | -0,45 | 0,95               | 142   | -10,90 | 0,29               | 202   | -26,40 | 0,05               | 262   | -16,45 | 0,15               | 322   | -6,45  | 0,48               |
| 23    | -2,35 | 0,76               | 83    | -0,45 | 0,95               | 143   | -10,90 | 0,29               | 203   | -26,40 | 0,05               | 263   | -16,45 | 0,15               | 323   | -6,45  | 0,48               |
| 24    | -2,38 | 0,76               | 84    | -0,33 | 0,96               | 144   | -11,25 | 0,27               | 204   | -29,80 | 0,03               | 264   | -16,48 | 0,15               | 324   | -6,08  | 0,50               |
| 25    | -2,40 | 0,76               | 85    | -0,20 | 0,98               | 145   | -11,60 | 0,26               | 205   | -33,20 | 0,02               | 265   | -16,50 | 0,15               | 325   | -5,70  | 0,52               |
| 26    | -2,33 | 0,77               | 86    | -0,15 | 0,98               | 146   | -11,93 | 0,25               | 206   | -30,13 | 0,03               | 266   | -16,60 | 0,15               | 326   | -5,33  | 0,54               |
| 27    | -2,25 | 0,77               | 87    | -0,10 | 0,99               | 147   | -12,25 | 0,24               | 207   | -27,05 | 0,04               | 267   | -16,70 | 0,15               | 327   | -4,95  | 0,57               |
| 28    | -2,25 | 0,77               | 88    | -0,10 | 0,99               | 148   | -12,25 | 0,24               | 208   | -27,05 | 0,04               | 268   | -16,70 | 0,15               | 328   | -4,95  | 0,57               |
| 29    | -2,18 | 0,78               | 89    | -0,05 | 0,99               | 149   | -12,58 | 0,24               | 209   | -23,98 | 0,06               | 269   | -16,80 | 0,14               | 329   | -4,58  | 0,59               |
| 30    | -2,10 | 0,79               | 90    | 0,00  | 1,00               | 150   | -12,90 | 0,23               | 210   | -20,90 | 0,09               | 270   | -16,90 | 0,14               | 330   | -4,20  | 0,62               |
| 31    | -2,00 | 0,79               | 91    | -0,05 | 0,99               | 151   | -13,23 | 0,22               | 211   | -20,68 | 0,09               | 271   | -16,90 | 0,14               | 331   | -3,88  | 0,64               |
| 32    | -1,90 | 0,80               | 92    | -0,10 | 0,99               | 152   | -13,55 | 0,21               | 212   | -20,45 | 0,09               | 272   | -16,90 | 0,14               | 332   | -3,55  | 0,66               |
| 33    | -1,90 | 0,80               | 93    | -0,10 | 0,99               | 153   | -13,55 | 0,21               | 213   | -20,45 | 0,09               | 273   | -16,90 | 0,14               | 333   | -3,55  | 0,66               |
| 34    | -1,80 | 0,81               | 94    | -0,15 | 0,98               | 154   | -13,88 | 0,20               | 214   | -20,23 | 0,10               | 274   | -16,90 | 0,14               | 334   | -3,23  | 0,69               |
| 35    | -1,70 | 0,82               | 95    | -0,20 | 0,98               | 155   | -14,20 | 0,19               | 215   | -20,00 | 0,10               | 275   | -16,90 | 0,14               | 335   | -2,90  | 0,72               |
| 36    | -1,65 | 0,83               | 96    | -0,33 | 0,96               | 156   | -14,45 | 0,19               | 216   | -19,88 | 0,10               | 276   | -16,75 | 0,15               | 336   | -2,63  | 0,74               |
| 37    | -1,60 | 0,83               | 97    | -0,45 | 0,95               | 157   | -14,70 | 0,18               | 217   | -19,75 | 0,10               | 277   | -16,60 | 0,15               | 337   | -2,35  | 0,76               |
| 38    | -1,60 | 0,83               | 98    | -0,45 | 0,95               | 158   | -14,70 | 0,18               | 218   | -19,75 | 0,10               | 278   | -16,60 | 0,15               | 338   | -2,35  | 0,76               |
| 39    | -1,55 | 0,84               | 99    | -0,58 | 0,94               | 159   | -14,95 | 0,18               | 219   | -19,63 | 0,10               | 279   | -16,45 | 0,15               | 339   | -2,08  | 0,79               |
| 40    | -1,50 | 0,84               | 100   | -0,70 | 0,92               | 160   | -15,20 | 0,17               | 220   | -19,50 | 0,11               | 280   | -16,30 | 0,15               | 340   | -1,80  | 0,81               |
| 41    | -1,48 | 0,84               | 101   | -0,88 | 0,90               | 161   | -15,38 | 0,17               | 221   | -19,48 | 0,11               | 281   | -16,10 | 0,16               | 341   | -1,60  | 0,83               |
| 42    | -1,45 | 0,85               | 102   | -1,05 | 0,89               | 162   | -15,55 | 0,17               | 222   | -19,45 | 0,11               | 282   | -15,90 | 0,16               | 342   | -1,40  | 0,85               |
| 43    | -1,45 | 0,85               | 103   | -1,05 | 0,89               | 163   | -15,55 | 0,17               | 223   | -19,45 | 0,11               | 283   | -15,90 | 0,16               | 343   | -1,40  | 0,85               |
| 44    | -1,43 | 0,85               | 104   | -1,23 | 0,87               | 164   | -15,73 | 0,16               | 224   | -19,43 | 0,11               | 284   | -15,70 | 0,16               | 344   | -1,20  | 0,87               |
| 45    | -1,40 | 0,85               | 105   | -1,40 | 0,85               | 165   | -15,90 | 0,16               | 225   | -19,40 | 0,11               | 285   | -15,50 | 0,17               | 345   | -1,00  | 0,89               |
| 46    | -1,48 | 0,84               | 106   | -1,65 | 0,83               | 166   | -16,00 | 0,16               | 226   | -19,43 | 0,11               | 286   | -15,33 | 0,17               | 346   | -0,85  | 0,91               |
| 47    | -1,55 | 0,84               | 107   | -1,90 | 0,80               | 167   | -16,10 | 0,16               | 227   | -19,45 | 0,11               | 287   | -15,15 | 0,17               | 347   | -0,70  | 0,92               |
| 48    | -1,55 | 0,84               | 108   | -1,90 | 0,80               | 168   | -16,10 | 0,16               | 228   | -19,45 | 0,11               | 288   | -15,15 | 0,17               | 348   | -0,70  | 0,92               |
| 49    | -1,63 | 0,83               | 109   | -2,15 | 0,78               | 169   | -16,20 | 0,15               | 229   | -19,48 | 0,11               | 289   | -14,98 | 0,18               | 349   | -0,55  | 0,94               |
| 50    | -1,70 | 0,82               | 110   | -2,40 | 0,76               | 170   | -16,30 | 0,15               | 230   | -19,50 | 0,11               | 290   | -14,80 | 0,18               | 350   | -0,40  | 0,95               |
| 51    | -1,80 | 0,81               | 111   | -2,68 | 0,73               | 171   | -16,25 | 0,15               | 231   | -19,63 | 0,10               | 291   | -14,63 | 0,19               | 351   | -0,33  | 0,96               |
| 52    | -1,90 | 0,80               | 112   | -2,95 | 0,71               | 172   | -16,20 | 0,15               | 232   | -19,75 | 0,10               | 292   | -14,45 | 0,19               | 352   | -0,25  | 0,97               |
| 53    | -1,90 | 0,80               | 113   | -2,95 | 0,71               | 173   | -16,20 | 0,15               | 233   | -19,75 | 0,10               | 293   | -14,45 | 0,19               | 353   | -0,25  | 0,97               |
| 54    | -2,00 | 0,79               | 114   | -3,23 | 0,69               | 174   | -16,15 | 0,16               | 234   | -19,88 | 0,10               | 294   | -14,28 | 0,19               | 354   | -0,18  | 0,98               |
| 55    | -2,10 | 0,79               | 115   | -3,50 | 0,67               | 175   | -16,10 | 0,16               | 235   | -20,00 | 0,10               | 295   | -14,10 | 0,20               | 355   | -0,10  | 0,99               |
| 56    | -2,23 | 0,77               | 116   | -3,80 | 0,65               | 176   | -16,08 | 0,16               | 236   | -20,23 | 0,10               | 296   | -13,85 | 0,20               | 356   | -0,10  | 0,99               |
| 57    | -2,35 | 0,76               | 117   | -4,10 | 0,62               | 177   | -16,05 | 0,16               | 237   | -20,45 | 0,09               | 297   | -13,60 | 0,21               | 357   | -0,10  | 0,99               |
| 58    | -2,35 | 0,76               | 118   | -4,10 | 0,62               | 178   | -16,05 | 0,16               | 238   | -20,45 | 0,09               | 298   | -13,60 | 0,21               | 358   | -0,10  | 0,99               |
| 59    | -2,48 | 0,75               | 119   | -4,40 | 0,60               | 179   | -16,03 | 0,16               | 239   | -20,68 | 0,09               | 299   | -13,35 | 0,22               | 359   | -0,10  | 0,99               |

Diagrama de Azimute  
3 Faces a 90°



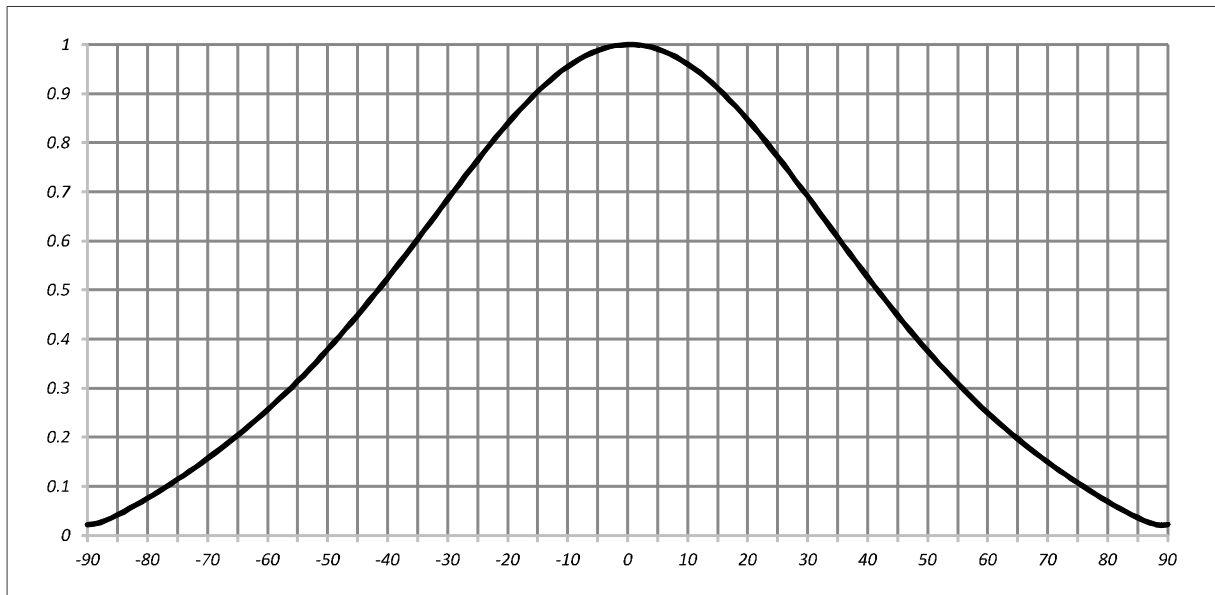
| GRAUS | dB    | E/E <sub>max</sub> | GRAUS | dB    | E/E <sub>max</sub> | GRAUS | dB     | E/E <sub>max</sub> | GRAUS | dB     | E/E <sub>max</sub> | GRAUS | dB    | E/E <sub>max</sub> | GRAUS | dB    | E/E <sub>max</sub> |
|-------|-------|--------------------|-------|-------|--------------------|-------|--------|--------------------|-------|--------|--------------------|-------|-------|--------------------|-------|-------|--------------------|
| 0     | -0,10 | 0,99               | 60    | -2,60 | 0,74               | 120   | -4,70  | 0,58               | 180   | -16,20 | 0,15               | 240   | -4,70 | 0,58               | 300   | -2,60 | 0,74               |
| 1     | -0,13 | 0,99               | 61    | -2,60 | 0,74               | 121   | -5,05  | 0,56               | 181   | -16,18 | 0,16               | 241   | -4,40 | 0,60               | 301   | -2,48 | 0,75               |
| 2     | -0,15 | 0,98               | 62    | -2,60 | 0,74               | 122   | -5,40  | 0,54               | 182   | -16,15 | 0,16               | 242   | -4,10 | 0,62               | 302   | -2,35 | 0,76               |
| 3     | -0,15 | 0,98               | 63    | -2,60 | 0,74               | 123   | -5,40  | 0,54               | 183   | -16,15 | 0,16               | 243   | -4,10 | 0,62               | 303   | -2,35 | 0,76               |
| 4     | -0,18 | 0,98               | 64    | -2,60 | 0,74               | 124   | -5,75  | 0,52               | 184   | -16,13 | 0,16               | 244   | -3,80 | 0,65               | 304   | -2,23 | 0,77               |
| 5     | -0,20 | 0,98               | 65    | -2,60 | 0,74               | 125   | -6,10  | 0,50               | 185   | -16,10 | 0,16               | 245   | -3,50 | 0,67               | 305   | -2,10 | 0,79               |
| 6     | -0,28 | 0,97               | 66    | -2,50 | 0,75               | 126   | -6,45  | 0,48               | 186   | -16,15 | 0,16               | 246   | -3,23 | 0,69               | 306   | -2,00 | 0,79               |
| 7     | -0,35 | 0,96               | 67    | -2,40 | 0,76               | 127   | -6,80  | 0,46               | 187   | -16,20 | 0,15               | 247   | -2,95 | 0,71               | 307   | -1,90 | 0,80               |
| 8     | -0,35 | 0,96               | 68    | -2,40 | 0,76               | 128   | -6,80  | 0,46               | 188   | -16,20 | 0,15               | 248   | -2,95 | 0,71               | 308   | -1,90 | 0,80               |
| 9     | -0,43 | 0,95               | 69    | -2,30 | 0,77               | 129   | -7,15  | 0,44               | 189   | -16,25 | 0,15               | 249   | -2,68 | 0,73               | 309   | -1,80 | 0,81               |
| 10    | -0,50 | 0,94               | 70    | -2,20 | 0,78               | 130   | -7,50  | 0,42               | 190   | -16,30 | 0,15               | 250   | -2,40 | 0,76               | 310   | -1,70 | 0,82               |
| 11    | -0,65 | 0,93               | 71    | -2,00 | 0,79               | 131   | -7,85  | 0,41               | 191   | -16,20 | 0,15               | 251   | -2,15 | 0,78               | 311   | -1,63 | 0,83               |
| 12    | -0,80 | 0,91               | 72    | -1,80 | 0,81               | 132   | -8,20  | 0,39               | 192   | -16,10 | 0,16               | 252   | -1,90 | 0,80               | 312   | -1,55 | 0,84               |
| 13    | -0,80 | 0,91               | 73    | -1,80 | 0,81               | 133   | -8,20  | 0,39               | 193   | -16,10 | 0,16               | 253   | -1,90 | 0,80               | 313   | -1,55 | 0,84               |
| 14    | -0,95 | 0,90               | 74    | -1,60 | 0,83               | 134   | -8,55  | 0,37               | 194   | -16,00 | 0,16               | 254   | -1,65 | 0,83               | 314   | -1,48 | 0,84               |
| 15    | -1,10 | 0,88               | 75    | -1,40 | 0,85               | 135   | -8,90  | 0,36               | 195   | -15,90 | 0,16               | 255   | -1,40 | 0,85               | 315   | -1,40 | 0,85               |
| 16    | -1,30 | 0,86               | 76    | -1,23 | 0,87               | 136   | -9,23  | 0,35               | 196   | -15,73 | 0,16               | 256   | -1,23 | 0,87               | 316   | -1,43 | 0,85               |
| 17    | -1,50 | 0,84               | 77    | -1,05 | 0,89               | 137   | -9,55  | 0,33               | 197   | -15,55 | 0,17               | 257   | -1,05 | 0,89               | 317   | -1,45 | 0,85               |
| 18    | -1,50 | 0,84               | 78    | -1,05 | 0,89               | 138   | -9,55  | 0,33               | 198   | -15,55 | 0,17               | 258   | -1,05 | 0,89               | 318   | -1,45 | 0,85               |
| 19    | -1,70 | 0,82               | 79    | -0,88 | 0,90               | 139   | -9,88  | 0,32               | 199   | -15,38 | 0,17               | 259   | -0,88 | 0,90               | 319   | -1,48 | 0,84               |
| 20    | -1,90 | 0,80               | 80    | -0,70 | 0,92               | 140   | -10,20 | 0,31               | 200   | -15,20 | 0,17               | 260   | -0,70 | 0,92               | 320   | -1,50 | 0,84               |
| 21    | -2,00 | 0,79               | 81    | -0,58 | 0,94               | 141   | -10,55 | 0,30               | 201   | -14,95 | 0,18               | 261   | -0,58 | 0,94               | 321   | -1,55 | 0,84               |
| 22    | -2,10 | 0,79               | 82    | -0,45 | 0,95               | 142   | -10,90 | 0,29               | 202   | -14,70 | 0,18               | 262   | -0,45 | 0,95               | 322   | -1,60 | 0,83               |
| 23    | -2,10 | 0,79               | 83    | -0,45 | 0,95               | 143   | -10,90 | 0,29               | 203   | -14,70 | 0,18               | 263   | -0,45 | 0,95               | 323   | -1,60 | 0,83               |
| 24    | -2,20 | 0,78               | 84    | -0,33 | 0,96               | 144   | -11,25 | 0,27               | 204   | -14,45 | 0,19               | 264   | -0,33 | 0,96               | 324   | -1,65 | 0,83               |
| 25    | -2,30 | 0,77               | 85    | -0,20 | 0,98               | 145   | -11,60 | 0,26               | 205   | -14,20 | 0,19               | 265   | -0,20 | 0,98               | 325   | -1,70 | 0,82               |
| 26    | -2,25 | 0,77               | 86    | -0,15 | 0,98               | 146   | -11,93 | 0,25               | 206   | -13,88 | 0,20               | 266   | -0,15 | 0,98               | 326   | -1,80 | 0,81               |
| 27    | -2,20 | 0,78               | 87    | -0,10 | 0,99               | 147   | -12,25 | 0,24               | 207   | -13,55 | 0,21               | 267   | -0,10 | 0,99               | 327   | -1,90 | 0,80               |
| 28    | -2,20 | 0,78               | 88    | -0,10 | 0,99               | 148   | -12,25 | 0,24               | 208   | -13,55 | 0,21               | 268   | -0,10 | 0,99               | 328   | -1,90 | 0,80               |
| 29    | -2,15 | 0,78               | 89    | -0,05 | 0,99               | 149   | -12,58 | 0,24               | 209   | -13,23 | 0,22               | 269   | -0,05 | 0,99               | 329   | -2,00 | 0,79               |
| 30    | -2,10 | 0,79               | 90    | 0,00  | 1,00               | 150   | -12,90 | 0,23               | 210   | -12,90 | 0,23               | 270   | 0,00  | 1,00               | 330   | -2,10 | 0,79               |
| 31    | -2,00 | 0,79               | 91    | -0,05 | 0,99               | 151   | -13,23 | 0,22               | 211   | -12,58 | 0,24               | 271   | -0,05 | 0,99               | 331   | -2,15 | 0,78               |
| 32    | -1,90 | 0,80               | 92    | -0,10 | 0,99               | 152   | -13,55 | 0,21               | 212   | -12,25 | 0,24               | 272   | -0,10 | 0,99               | 332   | -2,20 | 0,78               |
| 33    | -1,90 | 0,80               | 93    | -0,10 | 0,99               | 153   | -13,55 | 0,21               | 213   | -12,25 | 0,24               | 273   | -0,10 | 0,99               | 333   | -2,20 | 0,78               |
| 34    | -1,80 | 0,81               | 94    | -0,15 | 0,98               | 154   | -13,88 | 0,20               | 214   | -11,93 | 0,25               | 274   | -0,15 | 0,98               | 334   | -2,25 | 0,77               |
| 35    | -1,70 | 0,82               | 95    | -0,20 | 0,98               | 155   | -14,20 | 0,19               | 215   | -11,60 | 0,26               | 275   | -0,20 | 0,98               | 335   | -2,30 | 0,77               |
| 36    | -1,65 | 0,83               | 96    | -0,33 | 0,96               | 156   | -14,45 | 0,19               | 216   | -11,25 | 0,27               | 276   | -0,33 | 0,96               | 336   | -2,20 | 0,78               |
| 37    | -1,60 | 0,83               | 97    | -0,45 | 0,95               | 157   | -14,70 | 0,18               | 217   | -10,90 | 0,29               | 277   | -0,45 | 0,95               | 337   | -2,10 | 0,79               |
| 38    | -1,60 | 0,83               | 98    | -0,45 | 0,95               | 158   | -14,70 | 0,18               | 218   | -10,90 | 0,29               | 278   | -0,45 | 0,95               | 338   | -2,10 | 0,79               |
| 39    | -1,55 | 0,84               | 99    | -0,58 | 0,94               | 159   | -14,95 | 0,18               | 219   | -10,55 | 0,30               | 279   | -0,58 | 0,94               | 339   | -2,00 | 0,79               |
| 40    | -1,50 | 0,84               | 100   | -0,70 | 0,92               | 160   | -15,20 | 0,17               | 220   | -10,20 | 0,31               | 280   | -0,70 | 0,92               | 340   | -1,90 | 0,80               |
| 41    | -1,48 | 0,84               | 101   | -0,88 | 0,90               | 161   | -15,38 | 0,17               | 221   | -9,88  | 0,32               | 281   | -0,88 | 0,90               | 341   | -1,70 | 0,82               |
| 42    | -1,45 | 0,85               | 102   | -1,05 | 0,89               | 162   | -15,55 | 0,17               | 222   | -9,55  | 0,33               | 282   | -1,05 | 0,89               | 342   | -1,50 | 0,84               |
| 43    | -1,45 | 0,85               | 103   | -1,05 | 0,89               | 163   | -15,55 | 0,17               | 223   | -9,55  | 0,33               | 283   | -1,05 | 0,89               | 343   | -1,50 | 0,84               |
| 44    | -1,43 | 0,85               | 104   | -1,23 | 0,87               | 164   | -15,73 | 0,16               | 224   | -9,23  | 0,35               | 284   | -1,23 | 0,87               | 344   | -1,30 | 0,86               |
| 45    | -1,40 | 0,85               | 105   | -1,40 | 0,85               | 165   | -15,90 | 0,16               | 225   | -8,90  | 0,36               | 285   | -1,40 | 0,85               | 345   | -1,10 | 0,88               |
| 46    | -1,48 | 0,84               | 106   | -1,65 | 0,83               | 166   | -16,00 | 0,16               | 226   | -8,55  | 0,37               | 286   | -1,60 | 0,83               | 346   | -0,95 | 0,90               |
| 47    | -1,55 | 0,84               | 107   | -1,90 | 0,80               | 167   | -16,10 | 0,16               | 227   | -8,20  | 0,39               | 287   | -1,80 | 0,81               | 347   | -0,80 | 0,91               |
| 48    | -1,55 | 0,84               | 108   | -1,90 | 0,80               | 168   | -16,10 | 0,16               | 228   | -8,20  | 0,39               | 288   | -1,80 | 0,81               | 348   | -0,80 | 0,91               |
| 49    | -1,63 | 0,83               | 109   | -2,15 | 0,78               | 169   | -16,20 | 0,15               | 229   | -7,85  | 0,41               | 289   | -2,00 | 0,79               | 349   | -0,65 | 0,93               |
| 50    | -1,70 | 0,82               | 110   | -2,40 | 0,76               | 170   | -16,30 | 0,15               | 230   | -7,50  | 0,42               | 290   | -2,20 | 0,78               | 350   | -0,50 | 0,94               |
| 51    | -1,80 | 0,81               | 111   | -2,68 | 0,73               | 171   | -16,25 | 0,15               | 231   | -7,15  | 0,44               | 291   | -2,30 | 0,77               | 351   | -0,43 | 0,95               |
| 52    | -1,90 | 0,80               | 112   | -2,95 | 0,71               | 172   | -16,20 | 0,15               | 232   | -6,80  | 0,46               | 292   | -2,40 | 0,76               | 352   | -0,35 | 0,96               |
| 53    | -1,90 | 0,80               | 113   | -2,95 | 0,71               | 173   | -16,20 | 0,15               | 233   | -6,80  | 0,46               | 293   | -2,40 | 0,76               | 353   | -0,35 | 0,96               |
| 54    | -2,00 | 0,79               | 114   | -3,23 | 0,69               | 174   | -16,15 | 0,16               | 234   | -6,45  | 0,48               | 294   | -2,50 | 0,75               | 354   | -0,28 | 0,97               |
| 55    | -2,10 | 0,79               | 115   | -3,50 | 0,67               | 175   | -16,10 | 0,16               | 235   | -6,10  | 0,50               | 295   | -2,60 | 0,74               | 355   | -0,20 | 0,98               |
| 56    | -2,23 | 0,77               | 116   | -3,80 | 0,65               | 176   | -16,13 | 0,16               | 236   | -5,75  | 0,52               | 296   | -2,60 | 0,74               | 356   | -0,18 | 0,98               |
| 57    | -2,35 | 0,76               | 117   | -4,10 | 0,62               | 177   | -16,15 | 0,16               | 237   | -5,40  | 0,54               | 297   | -2,60 | 0,74               | 357   | -0,15 | 0,98               |
| 58    | -2,35 | 0,76               | 118   | -4,10 | 0,62               | 178   | -16,15 | 0,16               | 238   | -5,40  | 0,54               | 298   | -2,60 | 0,74               | 358   | -0,15 | 0,98               |
| 59    | -2,48 | 0,75               | 119   | -4,40 | 0,60               | 179   | -16,18 | 0,16               | 239   | -5,05  | 0,56               | 299   | -2,60 | 0,74               | 359   | -0,13 | 0,99               |

Diagrama de Azimute  
4 Faces a 90°



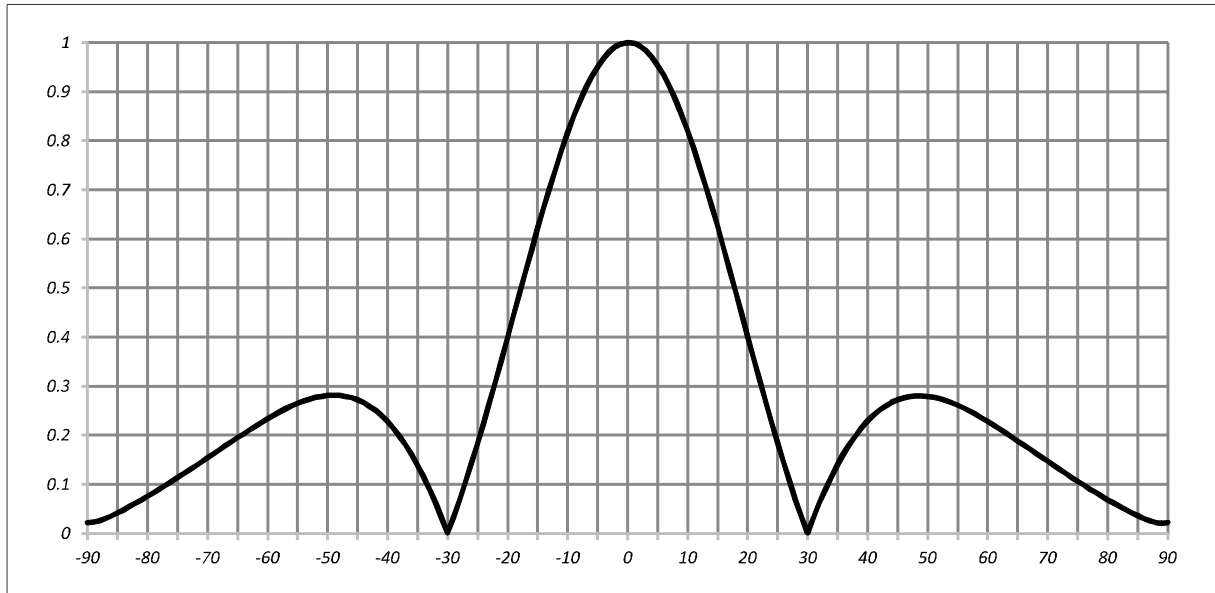
| GRAUS | dB    | E/E <sub>max</sub> | GRAUS | dB    | E/E <sub>max</sub> | GRAUS | dB    | E/E <sub>max</sub> | GRAUS | dB    | E/E <sub>max</sub> | GRAUS | dB    | E/E <sub>max</sub> | GRAUS | dB    | E/E <sub>max</sub> |
|-------|-------|--------------------|-------|-------|--------------------|-------|-------|--------------------|-------|-------|--------------------|-------|-------|--------------------|-------|-------|--------------------|
| 0     | -0,10 | 0,99               | 60    | -2,60 | 0,74               | 120   | -2,60 | 0,74               | 180   | -0,10 | 0,99               | 240   | -2,60 | 0,74               | 300   | -2,60 | 0,74               |
| 1     | -0,13 | 0,99               | 61    | -2,60 | 0,74               | 121   | -2,48 | 0,75               | 181   | -0,13 | 0,99               | 241   | -2,60 | 0,74               | 301   | -2,48 | 0,75               |
| 2     | -0,15 | 0,98               | 62    | -2,60 | 0,74               | 122   | -2,35 | 0,76               | 182   | -0,15 | 0,98               | 242   | -2,60 | 0,74               | 302   | -2,35 | 0,76               |
| 3     | -0,15 | 0,98               | 63    | -2,60 | 0,74               | 123   | -2,35 | 0,76               | 183   | -0,15 | 0,98               | 243   | -2,60 | 0,74               | 303   | -2,35 | 0,76               |
| 4     | -0,18 | 0,98               | 64    | -2,60 | 0,74               | 124   | -2,23 | 0,77               | 184   | -0,18 | 0,98               | 244   | -2,60 | 0,74               | 304   | -2,23 | 0,77               |
| 5     | -0,20 | 0,98               | 65    | -2,60 | 0,74               | 125   | -2,10 | 0,79               | 185   | -0,20 | 0,98               | 245   | -2,60 | 0,74               | 305   | -2,10 | 0,79               |
| 6     | -0,28 | 0,97               | 66    | -2,50 | 0,75               | 126   | -2,00 | 0,79               | 186   | -0,28 | 0,97               | 246   | -2,50 | 0,75               | 306   | -2,00 | 0,79               |
| 7     | -0,35 | 0,96               | 67    | -2,40 | 0,76               | 127   | -1,90 | 0,80               | 187   | -0,35 | 0,96               | 247   | -2,40 | 0,76               | 307   | -1,90 | 0,80               |
| 8     | -0,35 | 0,96               | 68    | -2,40 | 0,76               | 128   | -1,90 | 0,80               | 188   | -0,35 | 0,96               | 248   | -2,40 | 0,76               | 308   | -1,90 | 0,80               |
| 9     | -0,43 | 0,95               | 69    | -2,30 | 0,77               | 129   | -1,80 | 0,81               | 189   | -0,43 | 0,95               | 249   | -2,30 | 0,77               | 309   | -1,80 | 0,81               |
| 10    | -0,50 | 0,94               | 70    | -2,20 | 0,78               | 130   | -1,70 | 0,82               | 190   | -0,50 | 0,94               | 250   | -2,20 | 0,78               | 310   | -1,70 | 0,82               |
| 11    | -0,65 | 0,93               | 71    | -2,00 | 0,79               | 131   | -1,63 | 0,83               | 191   | -0,65 | 0,93               | 251   | -2,00 | 0,79               | 311   | -1,63 | 0,83               |
| 12    | -0,80 | 0,91               | 72    | -1,80 | 0,81               | 132   | -1,55 | 0,84               | 192   | -0,80 | 0,91               | 252   | -1,80 | 0,81               | 312   | -1,55 | 0,84               |
| 13    | -0,80 | 0,91               | 73    | -1,80 | 0,81               | 133   | -1,55 | 0,84               | 193   | -0,80 | 0,91               | 253   | -1,80 | 0,81               | 313   | -1,55 | 0,84               |
| 14    | -0,95 | 0,90               | 74    | -1,60 | 0,83               | 134   | -1,48 | 0,84               | 194   | -0,95 | 0,90               | 254   | -1,60 | 0,83               | 314   | -1,48 | 0,84               |
| 15    | -1,10 | 0,88               | 75    | -1,40 | 0,85               | 135   | -1,40 | 0,85               | 195   | -1,10 | 0,88               | 255   | -1,40 | 0,85               | 315   | -1,40 | 0,85               |
| 16    | -1,30 | 0,86               | 76    | -1,23 | 0,87               | 136   | -1,43 | 0,85               | 196   | -1,30 | 0,86               | 256   | -1,23 | 0,87               | 316   | -1,43 | 0,85               |
| 17    | -1,50 | 0,84               | 77    | -1,05 | 0,89               | 137   | -1,45 | 0,85               | 197   | -1,50 | 0,84               | 257   | -1,05 | 0,89               | 317   | -1,45 | 0,85               |
| 18    | -1,50 | 0,84               | 78    | -1,05 | 0,89               | 138   | -1,45 | 0,85               | 198   | -1,50 | 0,84               | 258   | -1,05 | 0,89               | 318   | -1,45 | 0,85               |
| 19    | -1,70 | 0,82               | 79    | -0,88 | 0,90               | 139   | -1,48 | 0,84               | 199   | -1,70 | 0,82               | 259   | -0,88 | 0,90               | 319   | -1,48 | 0,84               |
| 20    | -1,90 | 0,80               | 80    | -0,70 | 0,92               | 140   | -1,50 | 0,84               | 200   | -1,90 | 0,80               | 260   | -0,70 | 0,92               | 320   | -1,50 | 0,84               |
| 21    | -2,00 | 0,79               | 81    | -0,58 | 0,94               | 141   | -1,55 | 0,84               | 201   | -2,00 | 0,79               | 261   | -0,58 | 0,94               | 321   | -1,55 | 0,84               |
| 22    | -2,10 | 0,79               | 82    | -0,45 | 0,95               | 142   | -1,60 | 0,83               | 202   | -2,10 | 0,79               | 262   | -0,45 | 0,95               | 322   | -1,60 | 0,83               |
| 23    | -2,10 | 0,79               | 83    | -0,45 | 0,95               | 143   | -1,60 | 0,83               | 203   | -2,10 | 0,79               | 263   | -0,45 | 0,95               | 323   | -1,60 | 0,83               |
| 24    | -2,20 | 0,78               | 84    | -0,33 | 0,96               | 144   | -1,65 | 0,83               | 204   | -2,20 | 0,78               | 264   | -0,33 | 0,96               | 324   | -1,65 | 0,83               |
| 25    | -2,30 | 0,77               | 85    | -0,20 | 0,98               | 145   | -1,70 | 0,82               | 205   | -2,30 | 0,77               | 265   | -0,20 | 0,98               | 325   | -1,70 | 0,82               |
| 26    | -2,25 | 0,77               | 86    | -0,15 | 0,98               | 146   | -1,80 | 0,81               | 206   | -2,25 | 0,77               | 266   | -0,15 | 0,98               | 326   | -1,80 | 0,81               |
| 27    | -2,20 | 0,78               | 87    | -0,10 | 0,99               | 147   | -1,90 | 0,80               | 207   | -2,20 | 0,78               | 267   | -0,10 | 0,99               | 327   | -1,90 | 0,80               |
| 28    | -2,20 | 0,78               | 88    | -0,10 | 0,99               | 148   | -1,90 | 0,80               | 208   | -2,20 | 0,78               | 268   | -0,10 | 0,99               | 328   | -1,90 | 0,80               |
| 29    | -2,15 | 0,78               | 89    | -0,05 | 0,99               | 149   | -2,00 | 0,79               | 209   | -2,15 | 0,78               | 269   | -0,05 | 0,99               | 329   | -2,00 | 0,79               |
| 30    | -2,10 | 0,79               | 90    | 0,00  | 1,00               | 150   | -2,10 | 0,79               | 210   | -2,10 | 0,79               | 270   | 0,00  | 1,00               | 330   | -2,10 | 0,79               |
| 31    | -2,00 | 0,79               | 91    | -0,05 | 0,99               | 151   | -2,15 | 0,78               | 211   | -2,00 | 0,79               | 271   | -0,05 | 0,99               | 331   | -2,15 | 0,78               |
| 32    | -1,90 | 0,80               | 92    | -0,10 | 0,99               | 152   | -2,20 | 0,78               | 212   | -1,90 | 0,80               | 272   | -0,10 | 0,99               | 332   | -2,20 | 0,78               |
| 33    | -1,90 | 0,80               | 93    | -0,10 | 0,99               | 153   | -2,20 | 0,78               | 213   | -1,90 | 0,80               | 273   | -0,10 | 0,99               | 333   | -2,20 | 0,78               |
| 34    | -1,80 | 0,81               | 94    | -0,15 | 0,98               | 154   | -2,25 | 0,77               | 214   | -1,80 | 0,81               | 274   | -0,15 | 0,98               | 334   | -2,25 | 0,77               |
| 35    | -1,70 | 0,82               | 95    | -0,20 | 0,98               | 155   | -2,30 | 0,77               | 215   | -1,70 | 0,82               | 275   | -0,20 | 0,98               | 335   | -2,30 | 0,77               |
| 36    | -1,65 | 0,83               | 96    | -0,33 | 0,96               | 156   | -2,20 | 0,78               | 216   | -1,65 | 0,83               | 276   | -0,33 | 0,96               | 336   | -2,20 | 0,78               |
| 37    | -1,60 | 0,83               | 97    | -0,45 | 0,95               | 157   | -2,10 | 0,79               | 217   | -1,60 | 0,83               | 277   | -0,45 | 0,95               | 337   | -2,10 | 0,79               |
| 38    | -1,60 | 0,83               | 98    | -0,45 | 0,95               | 158   | -2,10 | 0,79               | 218   | -1,60 | 0,83               | 278   | -0,45 | 0,95               | 338   | -2,10 | 0,79               |
| 39    | -1,55 | 0,84               | 99    | -0,58 | 0,94               | 159   | -2,00 | 0,79               | 219   | -1,55 | 0,84               | 279   | -0,58 | 0,94               | 339   | -2,00 | 0,79               |
| 40    | -1,50 | 0,84               | 100   | -0,70 | 0,92               | 160   | -1,90 | 0,80               | 220   | -1,50 | 0,84               | 280   | -0,70 | 0,92               | 340   | -1,90 | 0,80               |
| 41    | -1,48 | 0,84               | 101   | -0,88 | 0,90               | 161   | -1,70 | 0,82               | 221   | -1,48 | 0,84               | 281   | -0,88 | 0,90               | 341   | -1,70 | 0,82               |
| 42    | -1,45 | 0,85               | 102   | -1,05 | 0,89               | 162   | -1,50 | 0,84               | 222   | -1,45 | 0,85               | 282   | -1,05 | 0,89               | 342   | -1,50 | 0,84               |
| 43    | -1,45 | 0,85               | 103   | -1,05 | 0,89               | 163   | -1,50 | 0,84               | 223   | -1,45 | 0,85               | 283   | -1,05 | 0,89               | 343   | -1,50 | 0,84               |
| 44    | -1,43 | 0,85               | 104   | -1,23 | 0,87               | 164   | -1,30 | 0,86               | 224   | -1,43 | 0,85               | 284   | -1,23 | 0,87               | 344   | -1,30 | 0,86               |
| 45    | -1,40 | 0,85               | 105   | -1,40 | 0,85               | 165   | -1,10 | 0,88               | 225   | -1,40 | 0,85               | 285   | -1,40 | 0,85               | 345   | -1,10 | 0,88               |
| 46    | -1,48 | 0,84               | 106   | -1,60 | 0,83               | 166   | -0,95 | 0,90               | 226   | -1,48 | 0,84               | 286   | -1,60 | 0,83               | 346   | -0,95 | 0,90               |
| 47    | -1,55 | 0,84               | 107   | -1,80 | 0,81               | 167   | -0,80 | 0,91               | 227   | -1,55 | 0,84               | 287   | -1,80 | 0,81               | 347   | -0,80 | 0,91               |
| 48    | -1,55 | 0,84               | 108   | -1,80 | 0,81               | 168   | -0,80 | 0,91               | 228   | -1,55 | 0,84               | 288   | -1,80 | 0,81               | 348   | -0,80 | 0,91               |
| 49    | -1,63 | 0,83               | 109   | -2,00 | 0,79               | 169   | -0,65 | 0,93               | 229   | -1,63 | 0,83               | 289   | -2,00 | 0,79               | 349   | -0,65 | 0,93               |
| 50    | -1,70 | 0,82               | 110   | -2,20 | 0,78               | 170   | -0,50 | 0,94               | 230   | -1,70 | 0,82               | 290   | -2,20 | 0,78               | 350   | -0,50 | 0,94               |
| 51    | -1,80 | 0,81               | 111   | -2,30 | 0,77               | 171   | -0,43 | 0,95               | 231   | -1,80 | 0,81               | 291   | -2,30 | 0,77               | 351   | -0,43 | 0,95               |
| 52    | -1,90 | 0,80               | 112   | -2,40 | 0,76               | 172   | -0,35 | 0,96               | 232   | -1,90 | 0,80               | 292   | -2,40 | 0,76               | 352   | -0,35 | 0,96               |
| 53    | -1,90 | 0,80               | 113   | -2,40 | 0,76               | 173   | -0,35 | 0,96               | 233   | -1,90 | 0,80               | 293   | -2,40 | 0,76               | 353   | -0,35 | 0,96               |
| 54    | -2,00 | 0,79               | 114   | -2,50 | 0,75               | 174   | -0,28 | 0,97               | 234   | -2,00 | 0,79               | 294   | -2,50 | 0,75               | 354   | -0,28 | 0,97               |
| 55    | -2,10 | 0,79               | 115   | -2,60 | 0,74               | 175   | -0,20 | 0,98               | 235   | -2,10 | 0,79               | 295   | -2,60 | 0,74               | 355   | -0,20 | 0,98               |
| 56    | -2,23 | 0,77               | 116   | -2,60 | 0,74               | 176   | -0,18 | 0,98               | 236   | -2,23 | 0,77               | 296   | -2,60 | 0,74               | 356   | -0,18 | 0,98               |
| 57    | -2,35 | 0,76               | 117   | -2,60 | 0,74               | 177   | -0,15 | 0,98               | 237   | -2,35 | 0,76               | 297   | -2,60 | 0,74               | 357   | -0,15 | 0,98               |
| 58    | -2,35 | 0,76               | 118   | -2,60 | 0,74               | 178   | -0,15 | 0,98               | 238   | -2,35 | 0,76               | 298   | -2,60 | 0,74               | 358   | -0,15 | 0,98               |
| 59    | -2,48 | 0,75               | 119   | -2,60 | 0,74               | 179   | -0,13 | 0,99               | 239   | -2,48 | 0,75               | 299   | -2,60 | 0,74               | 359   | -0,13 | 0,99               |

# Diagrama de Elevação 1 Nível



| GRAUS | dB     | E/Emax | GRAUS | dB     | E/Emax | GRAUS | dB    | E/Emax | GRAUS | dB    | E/Emax | GRAUS | dB     | E/Emax | GRAUS | dB     | E/Emax |
|-------|--------|--------|-------|--------|--------|-------|-------|--------|-------|-------|--------|-------|--------|--------|-------|--------|--------|
| -90   | -33.35 | 0.02   | -60   | -11.85 | 0.26   | -30   | -3.30 | 0.68   | 0     | 0.00  | 1.00   | 30    | -3.21  | 0.69   | 60    | -12.04 | 0.25   |
| -89   | -32.93 | 0.02   | -59   | -11.48 | 0.27   | -29   | -3.09 | 0.70   | 1     | 0.00  | 1.00   | 31    | -3.42  | 0.67   | 61    | -12.44 | 0.24   |
| -88   | -31.81 | 0.03   | -58   | -11.11 | 0.28   | -28   | -2.90 | 0.72   | 2     | -0.01 | 1.00   | 32    | -3.64  | 0.66   | 62    | -12.85 | 0.23   |
| -87   | -30.40 | 0.03   | -57   | -10.76 | 0.29   | -27   | -2.70 | 0.73   | 3     | -0.03 | 1.00   | 33    | -3.86  | 0.64   | 63    | -13.26 | 0.22   |
| -86   | -28.97 | 0.04   | -56   | -10.41 | 0.30   | -26   | -2.52 | 0.75   | 4     | -0.05 | 0.99   | 34    | -4.09  | 0.62   | 64    | -13.69 | 0.21   |
| -85   | -27.62 | 0.04   | -55   | -10.07 | 0.31   | -25   | -2.34 | 0.76   | 5     | -0.08 | 0.99   | 35    | -4.33  | 0.61   | 65    | -14.12 | 0.20   |
| -84   | -26.38 | 0.05   | -54   | -9.73  | 0.33   | -24   | -2.16 | 0.78   | 6     | -0.12 | 0.99   | 36    | -4.57  | 0.59   | 66    | -14.57 | 0.19   |
| -83   | -25.25 | 0.05   | -53   | -9.40  | 0.34   | -23   | -2.00 | 0.79   | 7     | -0.17 | 0.98   | 37    | -4.81  | 0.57   | 67    | -15.04 | 0.18   |
| -82   | -24.22 | 0.06   | -52   | -9.08  | 0.35   | -22   | -1.83 | 0.81   | 8     | -0.22 | 0.97   | 38    | -5.06  | 0.56   | 68    | -15.51 | 0.17   |
| -81   | -23.27 | 0.07   | -51   | -8.76  | 0.36   | -21   | -1.68 | 0.82   | 9     | -0.28 | 0.97   | 39    | -5.32  | 0.54   | 69    | -16.01 | 0.16   |
| -80   | -22.40 | 0.08   | -50   | -8.45  | 0.38   | -20   | -1.53 | 0.84   | 10    | -0.35 | 0.96   | 40    | -5.58  | 0.53   | 70    | -16.52 | 0.15   |
| -79   | -21.60 | 0.08   | -49   | -8.14  | 0.39   | -19   | -1.39 | 0.85   | 11    | -0.43 | 0.95   | 41    | -5.85  | 0.51   | 71    | -17.05 | 0.14   |
| -78   | -20.84 | 0.09   | -48   | -7.84  | 0.41   | -18   | -1.25 | 0.87   | 12    | -0.51 | 0.94   | 42    | -6.12  | 0.49   | 72    | -17.60 | 0.13   |
| -77   | -20.14 | 0.10   | -47   | -7.54  | 0.42   | -17   | -1.12 | 0.88   | 13    | -0.60 | 0.93   | 43    | -6.40  | 0.48   | 73    | -18.18 | 0.12   |
| -76   | -19.48 | 0.11   | -46   | -7.25  | 0.43   | -16   | -1.00 | 0.89   | 14    | -0.70 | 0.92   | 44    | -6.68  | 0.46   | 74    | -18.78 | 0.12   |
| -75   | -18.85 | 0.11   | -45   | -6.97  | 0.45   | -15   | -0.88 | 0.90   | 15    | -0.81 | 0.91   | 45    | -6.97  | 0.45   | 75    | -19.42 | 0.11   |
| -74   | -18.25 | 0.12   | -44   | -6.69  | 0.46   | -14   | -0.77 | 0.92   | 16    | -0.92 | 0.90   | 46    | -7.27  | 0.43   | 76    | -20.09 | 0.10   |
| -73   | -17.68 | 0.13   | -43   | -6.41  | 0.48   | -13   | -0.67 | 0.93   | 17    | -1.04 | 0.89   | 47    | -7.57  | 0.42   | 77    | -20.80 | 0.09   |
| -72   | -17.14 | 0.14   | -42   | -6.14  | 0.49   | -12   | -0.57 | 0.94   | 18    | -1.17 | 0.87   | 48    | -7.87  | 0.40   | 78    | -21.56 | 0.08   |
| -71   | -16.61 | 0.15   | -41   | -5.88  | 0.51   | -11   | -0.48 | 0.95   | 19    | -1.30 | 0.86   | 49    | -8.19  | 0.39   | 79    | -22.37 | 0.08   |
| -70   | -16.11 | 0.16   | -40   | -5.62  | 0.52   | -10   | -0.40 | 0.95   | 20    | -1.44 | 0.85   | 50    | -8.50  | 0.38   | 80    | -23.24 | 0.07   |
| -69   | -15.63 | 0.17   | -39   | -5.36  | 0.54   | -9    | -0.33 | 0.96   | 21    | -1.59 | 0.83   | 51    | -8.83  | 0.36   | 81    | -24.19 | 0.06   |
| -68   | -15.16 | 0.17   | -38   | -5.11  | 0.56   | -8    | -0.26 | 0.97   | 22    | -1.75 | 0.82   | 52    | -9.16  | 0.35   | 82    | -25.22 | 0.05   |
| -67   | -14.70 | 0.18   | -37   | -4.87  | 0.57   | -7    | -0.20 | 0.98   | 23    | -1.91 | 0.80   | 53    | -9.49  | 0.34   | 83    | -26.35 | 0.05   |
| -66   | -14.26 | 0.19   | -36   | -4.63  | 0.59   | -6    | -0.15 | 0.98   | 24    | -2.08 | 0.79   | 54    | -9.84  | 0.32   | 84    | -27.59 | 0.04   |
| -65   | -13.83 | 0.20   | -35   | -4.39  | 0.60   | -5    | -0.11 | 0.99   | 25    | -2.25 | 0.77   | 55    | -10.19 | 0.31   | 85    | -28.94 | 0.04   |
| -64   | -13.42 | 0.21   | -34   | -4.16  | 0.62   | -4    | -0.07 | 0.99   | 26    | -2.43 | 0.76   | 56    | -10.54 | 0.30   | 86    | -30.38 | 0.03   |
| -63   | -13.01 | 0.22   | -33   | -3.94  | 0.64   | -3    | -0.04 | 1.00   | 27    | -2.62 | 0.74   | 57    | -10.91 | 0.28   | 87    | -31.82 | 0.03   |
| -62   | -12.61 | 0.23   | -32   | -3.72  | 0.65   | -2    | -0.02 | 1.00   | 28    | -2.81 | 0.72   | 58    | -11.28 | 0.27   | 88    | -33.00 | 0.02   |
| -61   | -12.23 | 0.24   | -31   | -3.50  | 0.67   | -1    | -0.01 | 1.00   | 29    | -3.01 | 0.71   | 59    | -11.66 | 0.26   | 89    | -33.54 | 0.02   |

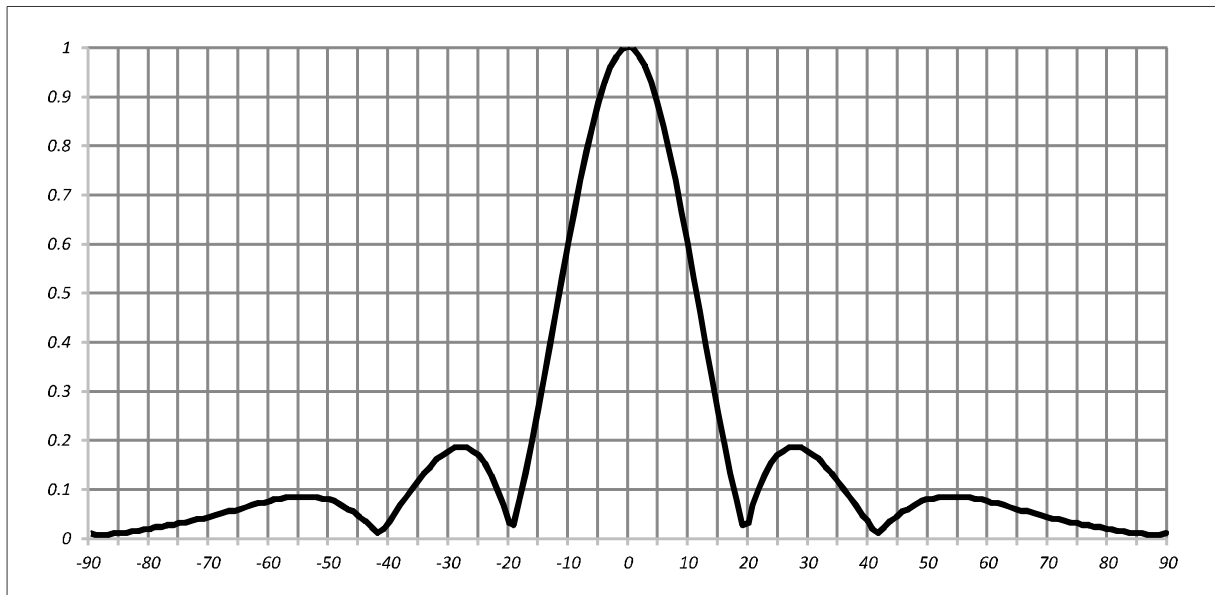
## Diagrama de Elevação 2 Níveis



| GRAUS | dB     | E/Emax | GRAUS | dB     | E/Emax | GRAUS | dB     | E/Emax | GRAUS | dB     | E/Emax | GRAUS | dB     | E/Emax | GRAUS | dB     | E/Emax |
|-------|--------|--------|-------|--------|--------|-------|--------|--------|-------|--------|--------|-------|--------|--------|-------|--------|--------|
| -90   | -33.35 | 0.02   | -60   | -12.63 | 0.23   | -30   | -62.57 | 0.00   | 0     | 0.00   | 1.00   | 30    | -62.49 | 0.00   | 60    | -12.83 | 0.23   |
| -89   | -32.93 | 0.02   | -59   | -12.37 | 0.24   | -29   | -29.72 | 0.03   | 1     | -0.01  | 1.00   | 31    | -29.74 | 0.03   | 61    | -13.13 | 0.22   |
| -88   | -31.81 | 0.03   | -58   | -12.13 | 0.25   | -28   | -23.36 | 0.07   | 2     | -0.06  | 0.99   | 32    | -24.09 | 0.06   | 62    | -13.44 | 0.21   |
| -87   | -30.40 | 0.03   | -57   | -11.91 | 0.25   | -27   | -19.59 | 0.10   | 3     | -0.14  | 0.98   | 33    | -20.88 | 0.09   | 63    | -13.77 | 0.20   |
| -86   | -28.97 | 0.04   | -56   | -11.72 | 0.26   | -26   | -16.88 | 0.14   | 4     | -0.26  | 0.97   | 34    | -18.70 | 0.12   | 64    | -14.13 | 0.20   |
| -85   | -27.62 | 0.04   | -55   | -11.54 | 0.26   | -25   | -14.74 | 0.18   | 5     | -0.41  | 0.95   | 35    | -17.08 | 0.14   | 65    | -14.50 | 0.19   |
| -84   | -26.38 | 0.05   | -54   | -11.39 | 0.27   | -24   | -12.98 | 0.22   | 6     | -0.60  | 0.93   | 36    | -15.83 | 0.16   | 66    | -14.89 | 0.18   |
| -83   | -25.25 | 0.05   | -53   | -11.26 | 0.27   | -23   | -11.47 | 0.27   | 7     | -0.82  | 0.91   | 37    | -14.83 | 0.18   | 67    | -15.31 | 0.17   |
| -82   | -24.22 | 0.06   | -52   | -11.15 | 0.28   | -22   | -10.17 | 0.31   | 8     | -1.08  | 0.88   | 38    | -14.02 | 0.20   | 68    | -15.74 | 0.16   |
| -81   | -23.28 | 0.07   | -51   | -11.08 | 0.28   | -21   | -9.01  | 0.35   | 9     | -1.38  | 0.85   | 39    | -13.35 | 0.22   | 69    | -16.19 | 0.16   |
| -80   | -22.41 | 0.08   | -50   | -11.03 | 0.28   | -20   | -7.98  | 0.40   | 10    | -1.72  | 0.82   | 40    | -12.81 | 0.23   | 70    | -16.67 | 0.15   |
| -79   | -21.61 | 0.08   | -49   | -11.01 | 0.28   | -19   | -7.06  | 0.44   | 11    | -2.10  | 0.79   | 41    | -12.37 | 0.24   | 71    | -17.17 | 0.14   |
| -78   | -20.86 | 0.09   | -48   | -11.03 | 0.28   | -18   | -6.22  | 0.49   | 12    | -2.52  | 0.75   | 42    | -12.00 | 0.25   | 72    | -17.70 | 0.13   |
| -77   | -20.17 | 0.10   | -47   | -11.08 | 0.28   | -17   | -5.46  | 0.53   | 13    | -2.99  | 0.71   | 43    | -11.71 | 0.26   | 73    | -18.26 | 0.12   |
| -76   | -19.51 | 0.11   | -46   | -11.17 | 0.28   | -16   | -4.77  | 0.58   | 14    | -3.50  | 0.67   | 44    | -11.48 | 0.27   | 74    | -18.84 | 0.11   |
| -75   | -18.89 | 0.11   | -45   | -11.30 | 0.27   | -15   | -4.14  | 0.62   | 15    | -4.07  | 0.63   | 45    | -11.31 | 0.27   | 75    | -19.47 | 0.11   |
| -74   | -18.31 | 0.12   | -44   | -11.49 | 0.27   | -14   | -3.57  | 0.66   | 16    | -4.70  | 0.58   | 46    | -11.18 | 0.28   | 76    | -20.12 | 0.10   |
| -73   | -17.76 | 0.13   | -43   | -11.73 | 0.26   | -13   | -3.05  | 0.70   | 17    | -5.39  | 0.54   | 47    | -11.10 | 0.28   | 77    | -20.83 | 0.09   |
| -72   | -17.24 | 0.14   | -42   | -12.02 | 0.25   | -12   | -2.58  | 0.74   | 18    | -6.14  | 0.49   | 48    | -11.06 | 0.28   | 78    | -21.58 | 0.08   |
| -71   | -16.74 | 0.15   | -41   | -12.39 | 0.24   | -11   | -2.15  | 0.78   | 19    | -6.98  | 0.45   | 49    | -11.06 | 0.28   | 79    | -22.38 | 0.08   |
| -70   | -16.26 | 0.15   | -40   | -12.85 | 0.23   | -10   | -1.77  | 0.82   | 20    | -7.90  | 0.40   | 50    | -11.08 | 0.28   | 80    | -23.25 | 0.07   |
| -69   | -15.81 | 0.16   | -39   | -13.40 | 0.21   | -9    | -1.42  | 0.85   | 21    | -8.93  | 0.36   | 51    | -11.14 | 0.28   | 81    | -24.19 | 0.06   |
| -68   | -15.38 | 0.17   | -38   | -14.07 | 0.20   | -8    | -1.12  | 0.88   | 22    | -10.08 | 0.31   | 52    | -11.23 | 0.27   | 82    | -25.22 | 0.05   |
| -67   | -14.97 | 0.18   | -37   | -14.88 | 0.18   | -7    | -0.86  | 0.91   | 23    | -11.39 | 0.27   | 53    | -11.35 | 0.27   | 83    | -26.35 | 0.05   |
| -66   | -14.58 | 0.19   | -36   | -15.89 | 0.16   | -6    | -0.63  | 0.93   | 24    | -12.89 | 0.23   | 54    | -11.49 | 0.27   | 84    | -27.59 | 0.04   |
| -65   | -14.21 | 0.19   | -35   | -17.15 | 0.14   | -5    | -0.44  | 0.95   | 25    | -14.65 | 0.19   | 55    | -11.66 | 0.26   | 85    | -28.94 | 0.04   |
| -64   | -13.86 | 0.20   | -34   | -18.77 | 0.12   | -4    | -0.28  | 0.97   | 26    | -16.79 | 0.14   | 56    | -11.85 | 0.26   | 86    | -30.38 | 0.03   |
| -63   | -13.52 | 0.21   | -33   | -20.96 | 0.09   | -3    | -0.16  | 0.98   | 27    | -19.51 | 0.11   | 57    | -12.07 | 0.25   | 87    | -31.82 | 0.03   |
| -62   | -13.21 | 0.22   | -32   | -24.16 | 0.06   | -2    | -0.07  | 0.99   | 28    | -23.28 | 0.07   | 58    | -12.30 | 0.24   | 88    | -33.00 | 0.02   |
| -61   | -12.91 | 0.23   | -31   | -29.82 | 0.03   | -1    | -0.02  | 1.00   | 29    | -29.63 | 0.03   | 59    | -12.55 | 0.24   | 89    | -33.54 | 0.02   |

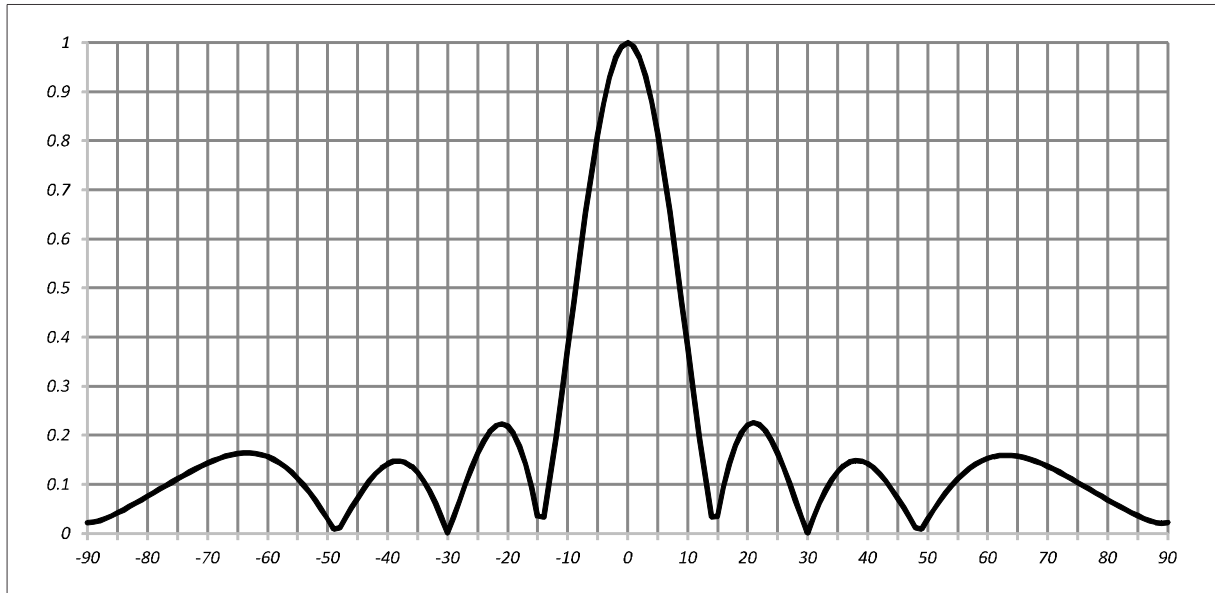


## Diagrama de Elevação 3 Níveis



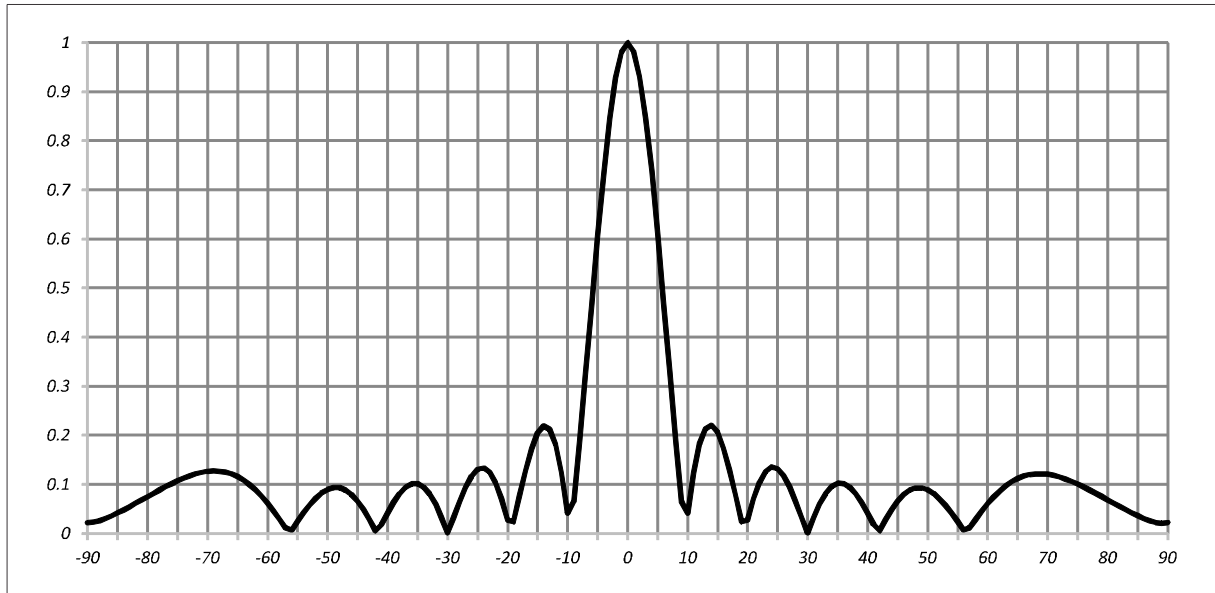
| GRAUS | dB     | E/E <sub>max</sub> | GRAUS | dB     | E/E <sub>max</sub> | GRAUS | dB     | E/E <sub>max</sub> | GRAUS | dB     | E/E <sub>max</sub> | GRAUS | dB     | E/E <sub>max</sub> | GRAUS | dB     | E/E <sub>max</sub> |
|-------|--------|--------------------|-------|--------|--------------------|-------|--------|--------------------|-------|--------|--------------------|-------|--------|--------------------|-------|--------|--------------------|
| -90   | -52,03 | 0,00               | -60   | -23,08 | 0,07               | -30   | -15,22 | 0,17               | 0     | 0,00   | 1,00               | 30    | -15,22 | 0,17               | 60    | -23,08 | 0,07               |
| -89   | -57,22 | 0,00               | -59   | -22,76 | 0,07               | -29   | -14,94 | 0,18               | 1     | -0,04  | 1,00               | 31    | -15,67 | 0,16               | 61    | -23,45 | 0,07               |
| -88   | -60,55 | 0,00               | -58   | -22,49 | 0,08               | -28   | -14,84 | 0,18               | 2     | -0,17  | 0,98               | 32    | -16,28 | 0,15               | 62    | -23,86 | 0,06               |
| -87   | -54,65 | 0,00               | -57   | -22,27 | 0,08               | -27   | -14,93 | 0,18               | 3     | -0,37  | 0,96               | 33    | -17,06 | 0,14               | 63    | -24,31 | 0,06               |
| -86   | -50,06 | 0,00               | -56   | -22,11 | 0,08               | -26   | -15,25 | 0,17               | 4     | -0,67  | 0,93               | 34    | -18,03 | 0,13               | 64    | -24,80 | 0,06               |
| -85   | -46,86 | 0,00               | -55   | -22,02 | 0,08               | -25   | -15,83 | 0,16               | 5     | -1,05  | 0,89               | 35    | -19,21 | 0,11               | 65    | -25,33 | 0,05               |
| -84   | -44,41 | 0,01               | -54   | -22,00 | 0,08               | -24   | -16,77 | 0,15               | 6     | -1,53  | 0,84               | 36    | -20,63 | 0,09               | 66    | -25,89 | 0,05               |
| -83   | -42,41 | 0,01               | -53   | -22,06 | 0,08               | -23   | -18,19 | 0,12               | 7     | -2,11  | 0,78               | 37    | -22,37 | 0,08               | 67    | -26,49 | 0,05               |
| -82   | -40,71 | 0,01               | -52   | -22,22 | 0,08               | -22   | -20,41 | 0,10               | 8     | -2,79  | 0,73               | 38    | -24,54 | 0,06               | 68    | -27,12 | 0,04               |
| -81   | -39,22 | 0,01               | -51   | -22,48 | 0,08               | -21   | -24,16 | 0,06               | 9     | -3,58  | 0,66               | 39    | -27,37 | 0,04               | 69    | -27,78 | 0,04               |
| -80   | -37,87 | 0,01               | -50   | -22,87 | 0,07               | -20   | -32,89 | 0,02               | 10    | -4,51  | 0,59               | 40    | -31,40 | 0,03               | 70    | -28,48 | 0,04               |
| -79   | -36,65 | 0,01               | -49   | -23,42 | 0,07               | -19   | -33,05 | 0,02               | 11    | -5,58  | 0,53               | 41    | -38,54 | 0,01               | 71    | -29,22 | 0,03               |
| -78   | -35,52 | 0,02               | -48   | -24,17 | 0,06               | -18   | -22,79 | 0,07               | 12    | -6,82  | 0,46               | 42    | -52,80 | 0,00               | 72    | -29,99 | 0,03               |
| -77   | -34,46 | 0,02               | -47   | -25,18 | 0,06               | -17   | -17,87 | 0,13               | 13    | -8,26  | 0,39               | 43    | -36,30 | 0,02               | 73    | -30,79 | 0,03               |
| -76   | -33,47 | 0,02               | -46   | -26,55 | 0,05               | -16   | -14,54 | 0,19               | 14    | -9,96  | 0,32               | 44    | -31,33 | 0,03               | 74    | -31,64 | 0,03               |
| -75   | -32,53 | 0,02               | -45   | -28,47 | 0,04               | -15   | -12,00 | 0,25               | 15    | -12,00 | 0,25               | 45    | -28,47 | 0,04               | 75    | -32,53 | 0,02               |
| -74   | -31,64 | 0,03               | -44   | -31,33 | 0,03               | -14   | -9,96  | 0,32               | 16    | -14,54 | 0,19               | 46    | -26,55 | 0,05               | 76    | -33,47 | 0,02               |
| -73   | -30,79 | 0,03               | -43   | -36,30 | 0,02               | -13   | -8,26  | 0,39               | 17    | -17,87 | 0,13               | 47    | -25,18 | 0,06               | 77    | -34,46 | 0,02               |
| -72   | -29,99 | 0,03               | -42   | -52,80 | 0,00               | -12   | -6,82  | 0,46               | 18    | -22,79 | 0,07               | 48    | -24,17 | 0,06               | 78    | -35,52 | 0,02               |
| -71   | -29,22 | 0,03               | -41   | -38,54 | 0,01               | -11   | -5,58  | 0,53               | 19    | -33,05 | 0,02               | 49    | -23,42 | 0,07               | 79    | -36,65 | 0,01               |
| -70   | -28,48 | 0,04               | -40   | -31,40 | 0,03               | -10   | -4,51  | 0,59               | 20    | -32,89 | 0,02               | 50    | -22,87 | 0,07               | 80    | -37,87 | 0,01               |
| -69   | -27,78 | 0,04               | -39   | -27,37 | 0,04               | -9    | -3,58  | 0,66               | 21    | -24,16 | 0,06               | 51    | -22,48 | 0,08               | 81    | -39,22 | 0,01               |
| -68   | -27,12 | 0,04               | -38   | -24,54 | 0,06               | -8    | -2,79  | 0,73               | 22    | -20,41 | 0,10               | 52    | -22,22 | 0,08               | 82    | -40,71 | 0,01               |
| -67   | -26,49 | 0,05               | -37   | -22,37 | 0,08               | -7    | -2,11  | 0,78               | 23    | -18,19 | 0,12               | 53    | -22,06 | 0,08               | 83    | -42,41 | 0,01               |
| -66   | -25,89 | 0,05               | -36   | -20,63 | 0,09               | -6    | -1,53  | 0,84               | 24    | -16,77 | 0,15               | 54    | -22,00 | 0,08               | 84    | -44,41 | 0,01               |
| -65   | -25,33 | 0,05               | -35   | -19,21 | 0,11               | -5    | -1,05  | 0,89               | 25    | -15,83 | 0,16               | 55    | -22,02 | 0,08               | 85    | -46,86 | 0,00               |
| -64   | -24,80 | 0,06               | -34   | -18,03 | 0,13               | -4    | -0,67  | 0,93               | 26    | -15,25 | 0,17               | 56    | -22,11 | 0,08               | 86    | -50,06 | 0,00               |
| -63   | -24,31 | 0,06               | -33   | -17,06 | 0,14               | -3    | -0,37  | 0,96               | 27    | -14,93 | 0,18               | 57    | -22,27 | 0,08               | 87    | -54,65 | 0,00               |
| -62   | -23,86 | 0,06               | -32   | -16,28 | 0,15               | -2    | -0,17  | 0,98               | 28    | -14,84 | 0,18               | 58    | -22,49 | 0,08               | 88    | -60,55 | 0,00               |
| -61   | -23,45 | 0,07               | -31   | -15,67 | 0,16               | -1    | -0,04  | 1,00               | 29    | -14,94 | 0,18               | 59    | -22,76 | 0,07               | 89    | -57,22 | 0,00               |

# Diagrama de Elevação 4 Níveis



| GRAUS | dB     | E/Emax | GRAUS | dB     | E/Emax | GRAUS | dB     | E/Emax | GRAUS | dB     | E/Emax | GRAUS | dB     | E/Emax | GRAUS | dB     | E/Emax |
|-------|--------|--------|-------|--------|--------|-------|--------|--------|-------|--------|--------|-------|--------|--------|-------|--------|--------|
| -90   | -33.35 | 0.02   | -60   | -16.12 | 0.16   | -30   | -62.57 | 0.00   | 0     | 0.00   | 1.00   | 30    | -62.49 | 0.00   | 60    | -16.32 | 0.15   |
| -89   | -32.93 | 0.02   | -59   | -16.43 | 0.15   | -29   | -29.75 | 0.03   | 1     | -0.07  | 0.99   | 31    | -29.78 | 0.03   | 61    | -16.12 | 0.16   |
| -88   | -31.81 | 0.03   | -58   | -16.85 | 0.14   | -28   | -23.52 | 0.07   | 2     | -0.27  | 0.97   | 32    | -24.24 | 0.06   | 62    | -16.01 | 0.16   |
| -87   | -30.40 | 0.03   | -57   | -17.40 | 0.13   | -27   | -19.96 | 0.10   | 3     | -0.62  | 0.93   | 33    | -21.23 | 0.09   | 63    | -15.97 | 0.16   |
| -86   | -28.97 | 0.04   | -56   | -18.10 | 0.12   | -26   | -17.54 | 0.13   | 4     | -1.12  | 0.88   | 34    | -19.32 | 0.11   | 64    | -15.99 | 0.16   |
| -85   | -27.62 | 0.04   | -55   | -18.99 | 0.11   | -25   | -15.80 | 0.16   | 5     | -1.79  | 0.81   | 35    | -18.05 | 0.13   | 65    | -16.08 | 0.16   |
| -84   | -26.38 | 0.05   | -54   | -20.12 | 0.10   | -24   | -14.55 | 0.19   | 6     | -2.63  | 0.74   | 36    | -17.23 | 0.14   | 66    | -16.22 | 0.15   |
| -83   | -25.26 | 0.05   | -53   | -21.59 | 0.08   | -23   | -13.69 | 0.21   | 7     | -3.67  | 0.66   | 37    | -16.76 | 0.15   | 67    | -16.42 | 0.15   |
| -82   | -24.23 | 0.06   | -52   | -23.55 | 0.07   | -22   | -13.19 | 0.22   | 8     | -4.94  | 0.57   | 38    | -16.57 | 0.15   | 68    | -16.66 | 0.15   |
| -81   | -23.30 | 0.07   | -51   | -26.31 | 0.05   | -21   | -13.02 | 0.22   | 9     | -6.51  | 0.47   | 39    | -16.63 | 0.15   | 69    | -16.96 | 0.14   |
| -80   | -22.45 | 0.08   | -50   | -30.69 | 0.03   | -20   | -13.21 | 0.22   | 10    | -8.45  | 0.38   | 40    | -16.94 | 0.14   | 70    | -17.30 | 0.14   |
| -79   | -21.66 | 0.08   | -49   | -40.67 | 0.01   | -19   | -13.83 | 0.20   | 11    | -10.91 | 0.28   | 41    | -17.49 | 0.13   | 71    | -17.68 | 0.13   |
| -78   | -20.94 | 0.09   | -48   | -39.02 | 0.01   | -18   | -15.01 | 0.18   | 12    | -14.20 | 0.19   | 42    | -18.31 | 0.12   | 72    | -18.11 | 0.12   |
| -77   | -20.27 | 0.10   | -47   | -29.96 | 0.03   | -17   | -17.02 | 0.14   | 13    | -19.14 | 0.11   | 43    | -19.42 | 0.11   | 73    | -18.58 | 0.12   |
| -76   | -19.66 | 0.10   | -46   | -25.67 | 0.05   | -16   | -20.60 | 0.09   | 14    | -29.58 | 0.03   | 44    | -20.91 | 0.09   | 74    | -19.10 | 0.11   |
| -75   | -19.09 | 0.11   | -45   | -22.90 | 0.07   | -15   | -29.10 | 0.04   | 15    | -29.03 | 0.04   | 45    | -22.90 | 0.07   | 75    | -19.66 | 0.10   |
| -74   | -18.56 | 0.12   | -44   | -20.91 | 0.09   | -14   | -29.65 | 0.03   | 16    | -20.53 | 0.09   | 46    | -25.68 | 0.05   | 76    | -20.27 | 0.10   |
| -73   | -18.08 | 0.12   | -43   | -19.43 | 0.11   | -13   | -19.20 | 0.11   | 17    | -16.94 | 0.14   | 47    | -29.98 | 0.03   | 77    | -20.93 | 0.09   |
| -72   | -17.64 | 0.13   | -42   | -18.33 | 0.12   | -12   | -14.26 | 0.19   | 18    | -14.93 | 0.18   | 48    | -39.06 | 0.01   | 78    | -21.65 | 0.08   |
| -71   | -17.24 | 0.14   | -41   | -17.52 | 0.13   | -11   | -10.96 | 0.28   | 19    | -13.75 | 0.21   | 49    | -40.72 | 0.01   | 79    | -22.43 | 0.08   |
| -70   | -16.89 | 0.14   | -40   | -16.98 | 0.14   | -10   | -8.50  | 0.38   | 20    | -13.13 | 0.22   | 50    | -30.75 | 0.03   | 80    | -23.29 | 0.07   |
| -69   | -16.58 | 0.15   | -39   | -16.68 | 0.15   | -9    | -6.55  | 0.47   | 21    | -12.93 | 0.23   | 51    | -26.38 | 0.05   | 81    | -24.22 | 0.06   |
| -68   | -16.31 | 0.15   | -38   | -16.62 | 0.15   | -8    | -4.99  | 0.56   | 22    | -13.10 | 0.22   | 52    | -23.63 | 0.07   | 82    | -25.23 | 0.05   |
| -67   | -16.08 | 0.16   | -37   | -16.81 | 0.14   | -7    | -3.70  | 0.65   | 23    | -13.61 | 0.21   | 53    | -21.69 | 0.08   | 83    | -26.36 | 0.05   |
| -66   | -15.91 | 0.16   | -36   | -17.29 | 0.14   | -6    | -2.66  | 0.74   | 24    | -14.46 | 0.19   | 54    | -20.23 | 0.10   | 84    | -27.59 | 0.04   |
| -65   | -15.79 | 0.16   | -35   | -18.12 | 0.12   | -5    | -1.81  | 0.81   | 25    | -15.71 | 0.16   | 55    | -19.11 | 0.11   | 85    | -28.94 | 0.04   |
| -64   | -15.72 | 0.16   | -34   | -19.39 | 0.11   | -4    | -1.15  | 0.88   | 26    | -17.45 | 0.13   | 56    | -18.23 | 0.12   | 86    | -30.38 | 0.03   |
| -63   | -15.72 | 0.16   | -33   | -21.31 | 0.09   | -3    | -0.64  | 0.93   | 27    | -19.87 | 0.10   | 57    | -17.55 | 0.13   | 87    | -31.82 | 0.03   |
| -62   | -15.77 | 0.16   | -32   | -24.32 | 0.06   | -2    | -0.28  | 0.97   | 28    | -23.44 | 0.07   | 58    | -17.02 | 0.14   | 88    | -33.00 | 0.02   |
| -61   | -15.91 | 0.16   | -31   | -29.86 | 0.03   | -1    | -0.07  | 0.99   | 29    | -29.67 | 0.03   | 59    | -16.62 | 0.15   | 89    | -33.54 | 0.02   |

# Diagrama de Elevação 6 Níveis



| GRAUS | dB     | E/E <sub>max</sub> | GRAUS | dB     | E/E <sub>max</sub> | GRAUS | dB     | E/E <sub>max</sub> | GRAUS | dB     | E/E <sub>max</sub> | GRAUS | dB     | E/E <sub>max</sub> | GRAUS | dB     | E/E <sub>max</sub> |
|-------|--------|--------------------|-------|--------|--------------------|-------|--------|--------------------|-------|--------|--------------------|-------|--------|--------------------|-------|--------|--------------------|
| -90   | -33.35 | 0.02               | -60   | -24.22 | 0.06               | -30   | -62.57 | 0.00               | 0     | 0.00   | 1.00               | 30    | -62.49 | 0.00               | 60    | -24.42 | 0.06               |
| -89   | -32.93 | 0.02               | -59   | -26.80 | 0.05               | -29   | -29.82 | 0.03               | 1     | -0.15  | 0.98               | 31    | -29.85 | 0.03               | 61    | -22.62 | 0.07               |
| -88   | -31.81 | 0.03               | -58   | -30.81 | 0.03               | -28   | -23.79 | 0.06               | 2     | -0.63  | 0.93               | 32    | -24.51 | 0.06               | 62    | -21.29 | 0.09               |
| -87   | -30.40 | 0.03               | -57   | -39.08 | 0.01               | -27   | -20.58 | 0.09               | 3     | -1.45  | 0.85               | 33    | -21.83 | 0.08               | 63    | -20.30 | 0.10               |
| -86   | -28.97 | 0.04               | -56   | -43.21 | 0.01               | -26   | -18.69 | 0.12               | 4     | -2.65  | 0.74               | 34    | -20.40 | 0.10               | 64    | -19.57 | 0.11               |
| -85   | -27.62 | 0.04               | -55   | -32.13 | 0.02               | -25   | -17.70 | 0.13               | 5     | -4.31  | 0.61               | 35    | -19.79 | 0.10               | 65    | -19.03 | 0.11               |
| -84   | -26.39 | 0.05               | -54   | -27.58 | 0.04               | -24   | -17.50 | 0.13               | 6     | -6.58  | 0.47               | 36    | -19.83 | 0.10               | 66    | -18.65 | 0.12               |
| -83   | -25.27 | 0.05               | -53   | -24.81 | 0.06               | -23   | -18.10 | 0.12               | 7     | -9.72  | 0.33               | 37    | -20.48 | 0.09               | 67    | -18.42 | 0.12               |
| -82   | -24.26 | 0.06               | -52   | -22.97 | 0.07               | -22   | -19.74 | 0.10               | 8     | -14.46 | 0.19               | 38    | -21.81 | 0.08               | 68    | -18.31 | 0.12               |
| -81   | -23.34 | 0.07               | -51   | -21.73 | 0.08               | -21   | -23.12 | 0.07               | 9     | -23.77 | 0.06               | 39    | -24.00 | 0.06               | 69    | -18.30 | 0.12               |
| -80   | -22.51 | 0.07               | -50   | -20.95 | 0.09               | -20   | -31.50 | 0.03               | 10    | -27.72 | 0.04               | 40    | -27.61 | 0.04               | 70    | -18.38 | 0.12               |
| -79   | -21.75 | 0.08               | -49   | -20.59 | 0.09               | -19   | -32.55 | 0.02               | 11    | -18.12 | 0.12               | 41    | -34.73 | 0.02               | 71    | -18.55 | 0.12               |
| -78   | -21.07 | 0.09               | -48   | -20.62 | 0.09               | -18   | -22.30 | 0.08               | 12    | -14.81 | 0.18               | 42    | -45.56 | 0.01               | 72    | -18.80 | 0.11               |
| -77   | -20.45 | 0.09               | -47   | -21.08 | 0.09               | -17   | -17.85 | 0.13               | 13    | -13.42 | 0.21               | 43    | -31.10 | 0.03               | 73    | -19.13 | 0.11               |
| -76   | -19.90 | 0.10               | -46   | -22.04 | 0.08               | -16   | -15.27 | 0.17               | 14    | -13.13 | 0.22               | 44    | -26.33 | 0.05               | 74    | -19.52 | 0.11               |
| -75   | -19.41 | 0.11               | -45   | -23.67 | 0.07               | -15   | -13.80 | 0.20               | 15    | -13.73 | 0.21               | 45    | -23.67 | 0.07               | 75    | -19.98 | 0.10               |
| -74   | -18.99 | 0.11               | -44   | -26.33 | 0.05               | -14   | -13.20 | 0.22               | 16    | -15.20 | 0.17               | 46    | -22.06 | 0.08               | 76    | -20.51 | 0.09               |
| -73   | -18.63 | 0.12               | -43   | -31.11 | 0.03               | -13   | -13.48 | 0.21               | 17    | -17.78 | 0.13               | 47    | -21.11 | 0.09               | 77    | -21.11 | 0.09               |
| -72   | -18.34 | 0.12               | -42   | -45.58 | 0.01               | -12   | -14.87 | 0.18               | 18    | -22.22 | 0.08               | 48    | -20.66 | 0.09               | 78    | -21.78 | 0.08               |
| -71   | -18.12 | 0.12               | -41   | -34.76 | 0.02               | -11   | -18.18 | 0.12               | 19    | -32.47 | 0.02               | 49    | -20.64 | 0.09               | 79    | -22.52 | 0.07               |
| -70   | -17.97 | 0.13               | -40   | -27.65 | 0.04               | -10   | -27.77 | 0.04               | 20    | -31.42 | 0.03               | 50    | -21.01 | 0.09               | 80    | -23.35 | 0.07               |
| -69   | -17.92 | 0.13               | -39   | -24.04 | 0.06               | -9    | -23.81 | 0.06               | 21    | -23.04 | 0.07               | 51    | -21.80 | 0.08               | 81    | -24.25 | 0.06               |
| -68   | -17.95 | 0.13               | -38   | -21.86 | 0.08               | -8    | -14.50 | 0.19               | 22    | -19.65 | 0.10               | 52    | -23.05 | 0.07               | 82    | -25.26 | 0.05               |
| -67   | -18.09 | 0.12               | -37   | -20.54 | 0.09               | -7    | -9.76  | 0.33               | 23    | -18.01 | 0.13               | 53    | -24.91 | 0.06               | 83    | -26.37 | 0.05               |
| -66   | -18.34 | 0.12               | -36   | -19.89 | 0.10               | -6    | -6.61  | 0.47               | 24    | -17.41 | 0.13               | 54    | -27.68 | 0.04               | 84    | -27.60 | 0.04               |
| -65   | -18.74 | 0.12               | -35   | -19.85 | 0.10               | -5    | -4.34  | 0.61               | 25    | -17.62 | 0.13               | 55    | -32.25 | 0.02               | 85    | -28.94 | 0.04               |
| -64   | -19.30 | 0.11               | -34   | -20.47 | 0.09               | -4    | -2.67  | 0.74               | 26    | -18.60 | 0.12               | 56    | -43.35 | 0.01               | 86    | -30.38 | 0.03               |
| -63   | -20.05 | 0.10               | -33   | -21.91 | 0.08               | -3    | -1.46  | 0.85               | 27    | -20.49 | 0.09               | 57    | -39.23 | 0.01               | 87    | -31.82 | 0.03               |
| -62   | -21.06 | 0.09               | -32   | -24.59 | 0.06               | -2    | -0.64  | 0.93               | 28    | -23.70 | 0.07               | 58    | -30.97 | 0.03               | 88    | -33.00 | 0.02               |
| -61   | -22.40 | 0.08               | -31   | -29.93 | 0.03               | -1    | -0.16  | 0.98               | 29    | -29.73 | 0.03               | 59    | -26.98 | 0.04               | 89    | -33.54 | 0.02               |