

FM ANEL

Antena para transmissão na frequência de FM, em polarização circular, confeccionada em linha rígida nas conexões EIA 1 5/8" ou 3 1/8", pode ser feita em cabo coaxial interligado com divisor.

Projetada para média e alta potência, pode ser instalada na lateral de torre e tubulão no topo de torre.

Pode ser feita com configuração do diagrama de elevação com tilt elétrico e ou preenchimento de nulo, pode ser produzida com alimentação inferior ou central.

Produzida com material prima de alta qualidade e os contatos internos banhado a prata, pintura epox na coloração amarela, Sistema com possibilidade de pressurização total ou ate a conexão de entrada da antena.

Configuração diferente do apresentado entrar em contato.



CARACTERÍSTICAS TÉCNICAS

Faixa de Frequência.....	87,5 a 108,1 Mhz
Largura de Banda.....	250 KHz
Polarização.....	Circular
Impedância.....	50 ohms
Ganho.....	Vide tabela
Potência Máxima por elemento.....	2500 Watts (EIA 7/8") 5000 Watts (EIA 1 5/8")
Ângulo de 1/2 pot. vertical.....	Vide tabela
Circularidade.....	< 2 dB's
Relação Axial.....	< 0,7dB's
VSWR.....	<1.05:1
Dimensões.....	Vide tabela
Área exposta.....	Vide tabela
Carga ao Vento.....	Vide tabela
Peso.....	Vide tabela
Conexão de entrada do sistema.....	EIA 7/8", EIA 1 5/8", EIA 3 1/8",
Resistência a ventos.....	180 Km/h
Proteção elétrica.....	Por intermédio da estrutura da antena

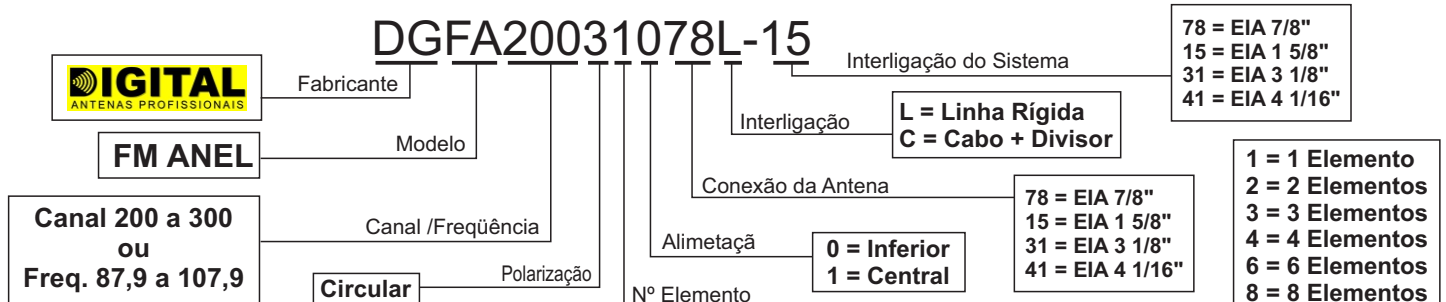
Nº de Elementos	Ganho		Potência Máxima de Entrada (KW)	Conexão	Âng. 1/2 Pot. Vertical
	dBd	Veze			
1	-3,07	0,49	2,5	EIA 7/8"	84°
2	-0,06	0,98	5	EIA 15/8"	27°
3	1,7	1,48	7,5	EIA 15/8"	18°
4	2,95	1,97	10	EIA 15/8"	13°
6	4,71	2,96	15	EIA 3 1/8"	8,5°
8	5,96	3,94	20	EIA 3 1/8"	6,5°

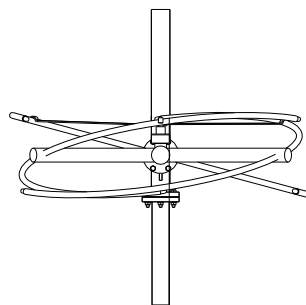
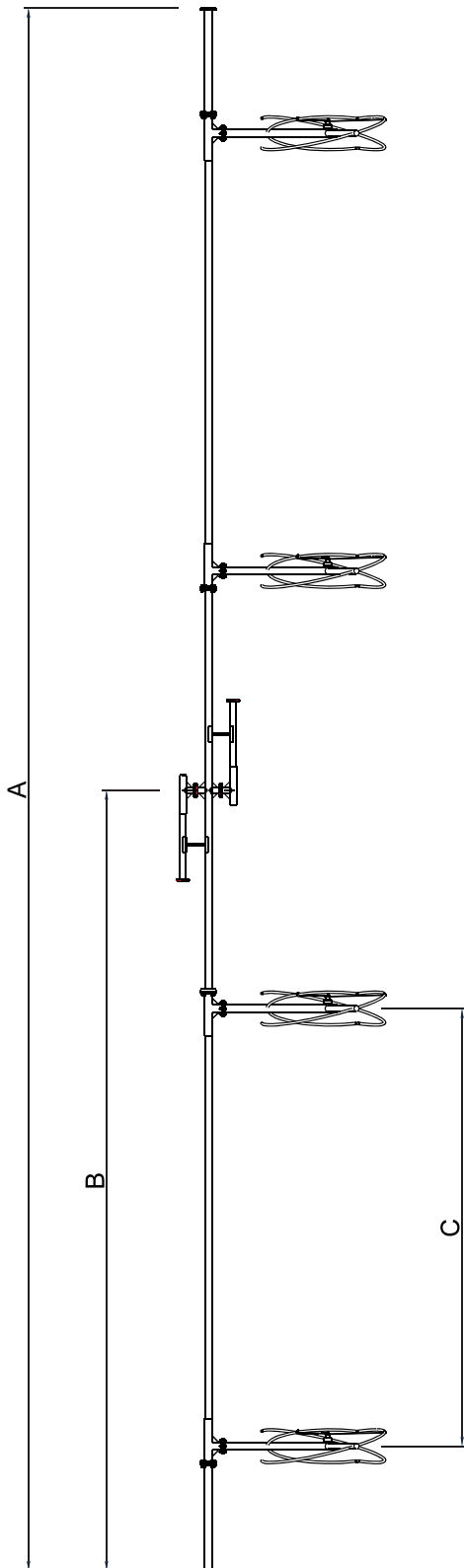
* Elementos com conexão de entrada em EIA 7/8" (cabos+divisores)

Nº de Elementos	Ganho		Potência Máxima de Entrada (KW)	Conexão	Âng. 1/2 Pot. Vertical
	dBd	Veze			
1	-3,07	0,49	5	EIA 15/8"	84°
2	-0,06	0,98	10	EIA 15/8"	27°
3	1,7	1,48	15	EIA 3 1/8"	18°
4	2,95	1,97	20	EIA 3 1/8"	13°
6	4,71	2,96	30	EIA 3 1/8"	8,5°
8	5,96	3,94	40	EIA 4 1/16"	6,5°

* Elementos com conexão de entrada em EIA 1 5/8"

Código da Antenas





A= Altura do sistema (mm)
 B= Centro de Fase do sistema (mm)
 C= Espaçamento entre antenas (mm)
 Área exposta (m²)
 Carga ao Vento (Kgf)
 Peso (Kg)

* Características referentes a confecção em tubo padrão em latão.

Características Mecânicas *

Números de Elementos	A	B	C	Área Exposta	Carga ao Vento	Peso
1	1815	907,5	3337	0,14	14	10,5
2	5152	2576		0,62	62	40
3	8489	4244,5		0,92	92	62
4	11826	5913		1,19	119	75
6	18500	9250		1,77	177	116
8	25155	12577		2,34	234	150

* Dados referentes a sistemas com frequência de 88.1 Mhz em Linha 15/8"

Características Mecânicas *

Números de Elementos	A	B	C	Área Exposta	Carga ao Vento	Peso
1	1630	815	3000	0,13	13	8,9
2	4630	2315		0,56	56	38
3	7630	3815		0,83	83	59
4	10630	5315		1,08	108	71
6	16630	8315		1,59	159	110
8	22623	11312		2,12	212	141

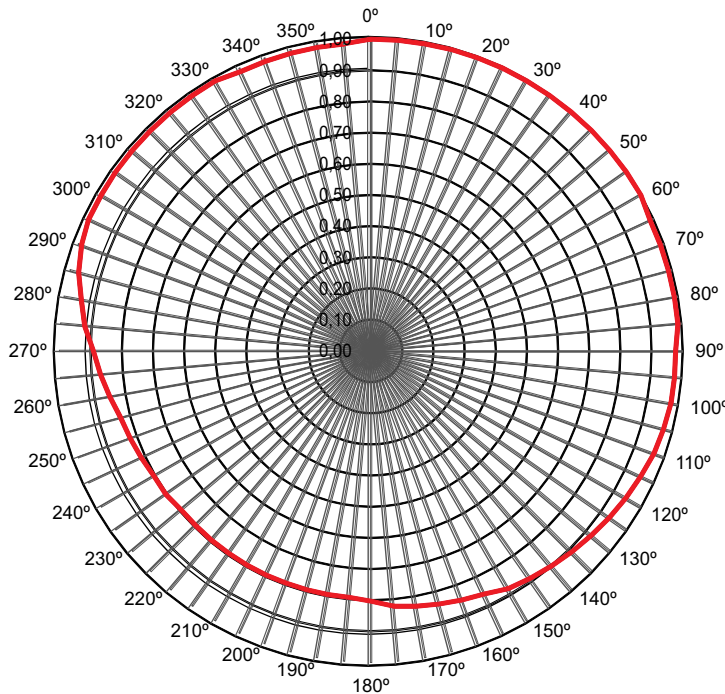
* Dados referentes a sistemas com frequência de 98.1 Mhz em Linha 15/8"

Características Mecânicas *

Números de Elementos	A	B	C	Área Exposta	Carga ao Vento	Peso
1	1480	740	2720	0,12	12	8,4
2	4200	2100		0,53	53	36
3	6920	3460		0,76	76	56
4	9640	4820		0,99	99	68
6	15080	7540		1,46	146	105
8	20520	10260		1,94	194	136

* Dados referentes a sistemas com frequência de 108.1 Mhz em Linha 15/8"

Diagrama de Azimute Polarização Vertical



Graus	E/Emax	(dB)	(%)	Graus	E/Emax	(dB)	(%)
0°	1,00	0,0	100,0%	90°	0,98	-0,2	95,5%
5°	1,00	0,0	100,0%	95°	0,98	-0,2	95,5%
10°	1,00	0,0	100,0%	100°	0,98	-0,2	95,5%
15°	1,00	0,0	100,0%	105°	0,97	-0,3	94,4%
20°	1,00	0,0	100,0%	110°	0,97	-0,3	93,3%
25°	1,00	0,0	100,0%	115°	0,95	-0,4	91,2%
30°	1,00	0,0	100,0%	120°	0,94	-0,5	89,1%
35°	1,00	0,0	100,0%	125°	0,93	-0,6	87,1%
40°	1,00	0,0	100,0%	130°	0,92	-0,7	85,1%
45°	1,00	0,0	100,0%	135°	0,91	-0,8	83,2%
50°	1,00	0,0	100,0%	140°	0,90	-0,9	81,3%
55°	1,00	0,0	100,0%	145°	0,89	-1,0	79,4%
60°	1,00	0,0	100,0%	150°	0,88	-1,1	77,6%
65°	0,99	-0,1	97,7%	155°	0,86	-1,3	74,1%
70°	0,99	-0,1	97,7%	160°	0,85	-1,4	72,4%
75°	0,99	-0,1	97,7%	165°	0,84	-1,5	70,8%
80°	0,99	-0,1	97,7%	170°	0,83	-1,6	69,2%
85°	0,99	-0,1	97,7%	175°	0,82	-1,7	67,6%

Graus	E/Emax	(dB)	(%)	Graus	E/Emax	(dB)	(%)
180°	0,80	-1,9	64,6%	270°	0,89	-1,0	79,4%
185°	0,79	-2,0	63,1%	275°	0,92	-0,7	85,1%
190°	0,79	-2,0	63,1%	280°	0,94	-0,5	89,1%
195°	0,79	-2,0	63,1%	285°	0,97	-0,3	94,4%
200°	0,79	-2,0	63,1%	290°	0,99	-0,1	97,7%
205°	0,79	-2,0	63,1%	295°	1,00	0,0	100,0%
210°	0,79	-2,0	63,1%	300°	1,00	0,0	100,0%
215°	0,79	-2,0	63,10%	305°	1,00	0,0	100,0%
220°	0,79	-2,0	63,1%	310°	1,00	0,0	100,0%
225°	0,79	-2,0	63,1%	315°	1,00	0,0	100,0%
230°	0,79	-2,0	63,1%	320°	1,00	0,0	100,0%
235°	0,80	-1,9	64,6%	325°	1,00	0,0	100,0%
240°	0,80	-1,9	64,6%	330°	1,00	0,0	100,0%
245°	0,81	-1,8	66,1%	335°	0,99	-0,1	97,7%
250°	0,82	-1,7	67,6%	340°	0,99	-0,1	97,7%
255°	0,83	-1,6	69,2%	345°	0,99	-0,1	97,7%
260°	0,85	-1,4	72,4%	350°	0,99	-0,1	97,7%
265°	0,87	-1,2	75,9%	355°	0,99	-0,1	97,7%

Graus	E/Emax	(dB)	(%)	Graus	E/Emax	(dB)	(%)
0°	0,88	-1,1	77,6%	90°	0,89	-1,0	79,4%
5°	0,88	-1,1	77,6%	95°	0,89	-1,0	79,4%
10°	0,88	-1,1	77,6%	100°	0,89	-1,0	79,4%
15°	0,88	-1,1	77,6%	105°	0,89	-1,0	79,4%
20°	0,88	-1,1	77,6%	110°	0,89	-1,0	79,4%
25°	0,88	-1,1	77,6%	115°	0,89	-1,0	79,4%
30°	0,89	-1,0	79,4%	120°	0,89	-1,0	79,4%
35°	0,89	-1,0	79,4%	125°	0,89	-1,0	79,4%
40°	0,89	-1,0	79,4%	130°	0,89	-1,0	79,4%
45°	0,89	-1,0	79,4%	135°	0,89	-1,0	79,4%
50°	0,89	-1,0	79,4%	140°	0,89	-1,0	79,4%
55°	0,89	-1,0	79,4%	145°	0,89	-1,0	79,4%
60°	0,89	-1,0	79,4%	150°	0,89	-1,0	79,4%
65°	0,89	-1,0	79,4%	155°	0,89	-1,0	79,4%
70°	0,89	-1,0	79,4%	160°	0,89	-1,0	79,4%
75°	0,89	-1,0	79,4%	165°	0,89	-1,0	79,4%
80°	0,89	-1,0	79,4%	170°	0,89	-1,0	79,4%
85°	0,89	-1,0	79,4%	175°	0,89	-1,0	79,4%

Graus	E/Emax	(dB)	(%)	Graus	E/Emax	(dB)	(%)
180°	0,89	-1,0	79,4%	270°	1,00	0,0	100,0%
185°	0,89	-1,0	79,4%	275°	1,00	0,0	100,0%
190°	0,89	-1,0	79,4%	280°	1,00	0,0	100,0%
195°	0,89	-1,0	79,4%	285°	1,00	0,0	100,0%
200°	0,89	-1,0	79,4%	290°	1,00	0,0	100,0%
205°	0,89	-1,0	79,4%	295°	0,99	-0,1	97,7%
210°	0,89	-1,0	79,4%	300°	0,98	-0,2	95,5%
215°	0,90	-0,9	81,28%	305°	0,95	-0,4	91,2%
220°	0,91	-0,8	83,2%	310°	0,93	-0,6	87,1%
225°	0,91	-0,8	83,2%	315°	0,92	-0,7	85,1%
230°	0,93	-0,6	87,1%	320°	0,91	-0,8	83,2%
235°	0,94	-0,5	89,1%	325°	0,90	-0,9	81,3%
240°	0,95	-0,4	91,2%	330°	0,89	-1,0	79,4%
245°	0,97	-0,3	93,3%	335°	0,88	-1,1	77,6%
250°	0,98	-0,2	95,5%	340°	0,88	-1,1	77,6%
255°	0,99	-0,1	97,7%	345°	0,88	-1,1	77,6%
260°	1,00	0,0	100,0%	350°	0,88	-1,1	77,6%
265°	1,00	0,0	100,0%	355°	0,88	-1,1	77,6%

Diagrama de Azimute Polarização Horizontal

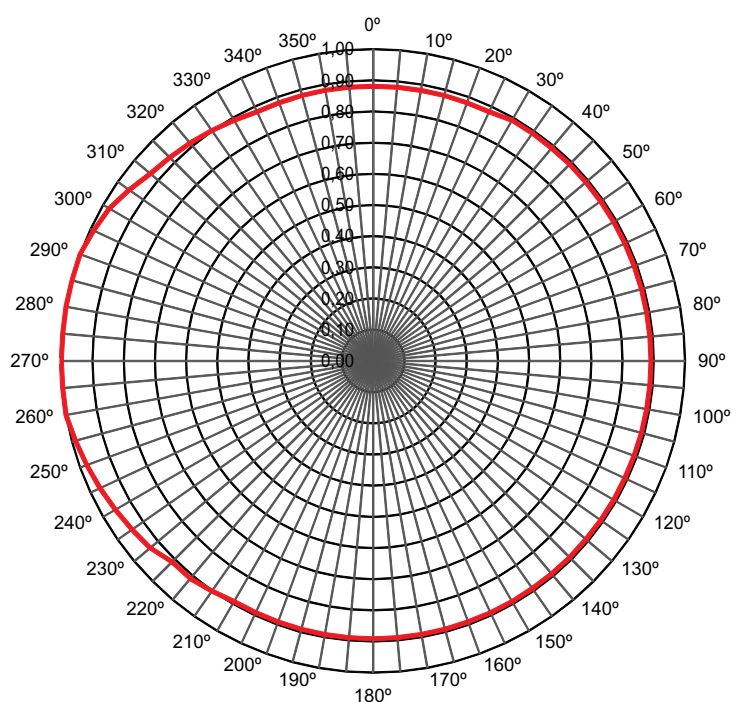
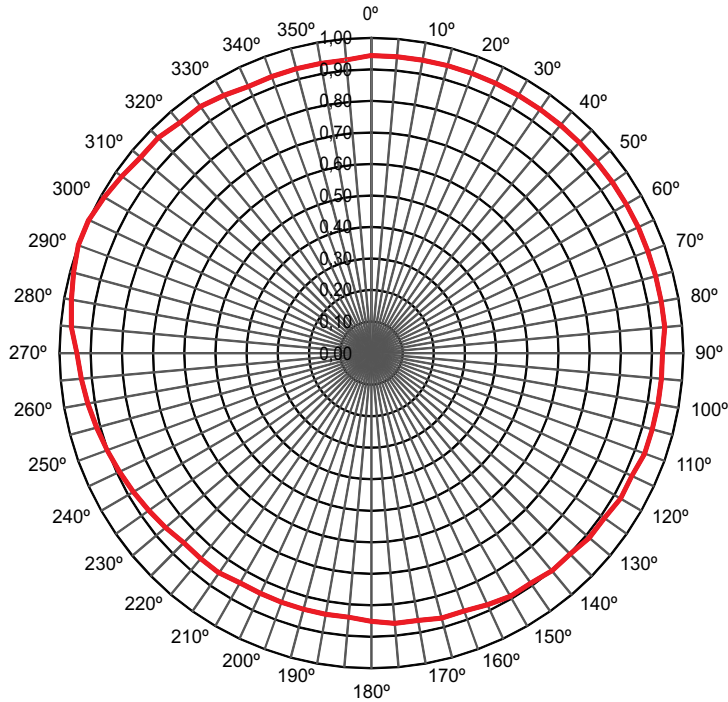


Diagrama de Azimute Polarização Circular

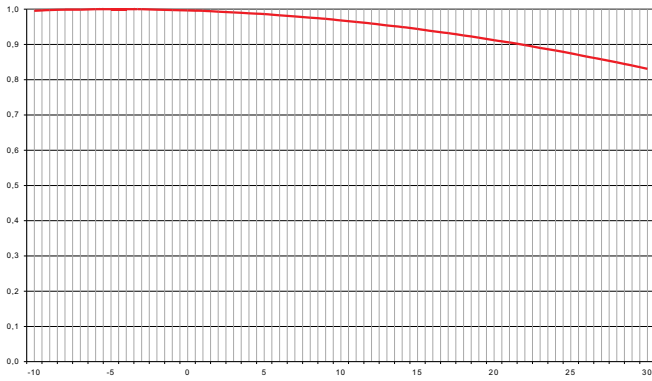


Graus	E/E _{max}	(dB)	(%)	Graus	E/E _{max}	(dB)	(%)
0°	0,94	-0,5	89,1%	90°	0,93	-0,6	87,1%
5°	0,94	-0,5	89,1%	95°	0,93	-0,6	87,1%
10°	0,94	-0,5	89,1%	100°	0,93	-0,6	87,1%
15°	0,94	-0,5	89,1%	105°	0,93	-0,6	87,1%
20°	0,94	-0,5	89,1%	110°	0,93	-0,6	87,1%
25°	0,94	-0,5	89,1%	115°	0,92	-0,7	85,1%
30°	0,94	-0,5	89,1%	120°	0,92	-0,7	85,1%
35°	0,94	-0,5	89,1%	125°	0,91	-0,8	83,2%
40°	0,94	-0,5	89,1%	130°	0,91	-0,8	83,2%
45°	0,94	-0,5	89,1%	135°	0,90	-0,9	81,3%
50°	0,94	-0,5	89,1%	140°	0,90	-0,9	81,3%
55°	0,94	-0,5	89,1%	145°	0,89	-1,0	79,4%
60°	0,94	-0,5	89,1%	150°	0,89	-1,0	79,4%
65°	0,94	-0,5	89,1%	155°	0,88	-1,1	77,6%
70°	0,94	-0,5	89,1%	160°	0,87	-1,2	75,9%
75°	0,94	-0,5	89,1%	165°	0,87	-1,2	75,9%
80°	0,94	-0,5	89,1%	170°	0,86	-1,3	74,1%
85°	0,94	-0,5	89,1%	175°	0,86	-1,3	74,1%

Graus	E/E _{max}	(dB)	(%)	Graus	E/E _{max}	(dB)	(%)
180°	0,85	-1,4	72,4%	270°	0,94	-0,5	89,1%
185°	0,84	-1,5	70,8%	275°	0,97	-0,3	93,3%
190°	0,84	-1,5	70,8%	280°	0,98	-0,2	95,5%
195°	0,84	-1,5	70,8%	285°	0,99	-0,1	97,7%
200°	0,84	-1,5	70,8%	290°	1,00	0,0	100,0%
205°	0,84	-1,5	70,8%	295°	1,00	0,0	100,0%
210°	0,84	-1,5	70,8%	300°	0,99	-0,1	97,7%
215°	0,85	-1,4	72,44%	305°	0,98	-0,2	95,5%
220°	0,85	-1,4	72,4%	310°	0,97	-0,3	93,3%
225°	0,85	-1,4	72,4%	315°	0,97	-0,3	93,3%
230°	0,86	-1,3	74,1%	320°	0,95	-0,4	91,2%
235°	0,87	-1,2	75,9%	325°	0,95	-0,4	91,2%
240°	0,88	-1,1	77,6%	330°	0,94	-0,5	89,1%
245°	0,89	-1,0	79,4%	335°	0,93	-0,6	87,1%
250°	0,90	-0,9	81,3%	340°	0,93	-0,6	87,1%
255°	0,91	-0,8	83,2%	345°	0,93	-0,6	87,1%
260°	0,92	-0,7	85,1%	350°	0,93	-0,6	87,1%
265°	0,93	-0,6	87,1%	355°	0,93	-0,6	87,1%

Diagrama de Elevação

1 Elemento



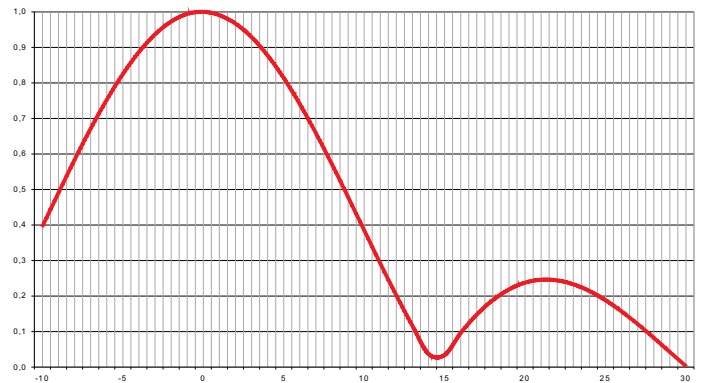
2 Elementos



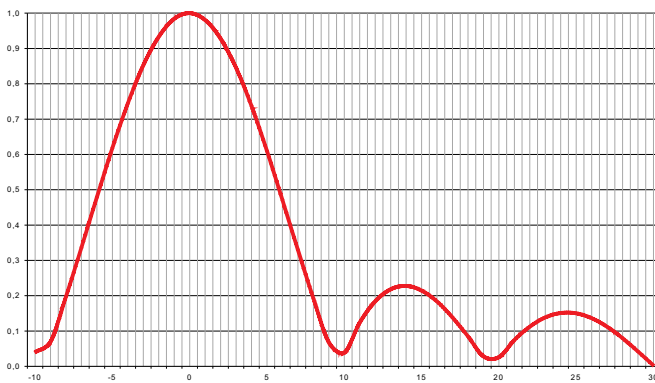
3 Elementos



4 Elementos



6 Elementos



8 Elementos

